

# Differenzdruckmessumformer

## DDM

Unsere Differenzdruck-Messumformer eignen sich zur Anwendung bei nicht aggressiven Druckmedien wie z.B. Luft. Diese Baureihe wird zur Messung von Differenz-, Über- und Unterdruck eingesetzt. Über DIP-Schalter können verschiedene Messbereiche von +/-1mBar bis zu +/-10mBar eingestellt werden. Über serienmäßig integrierte Potentiometer kann der Offset, sowie die Schaltschwelle eingestellt werden.



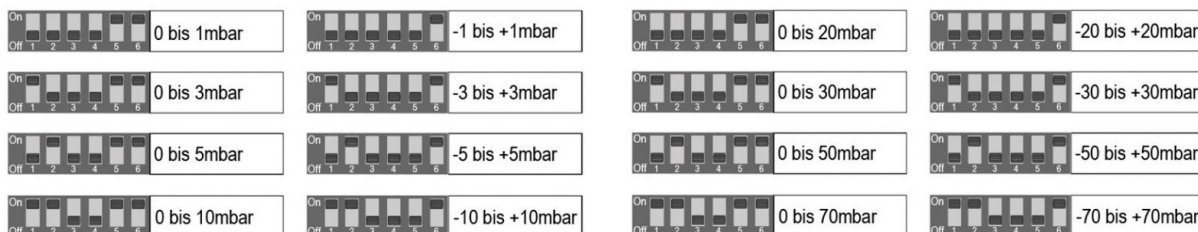
### Technische Details

Spannungsversorgung	15-24VCD / 24VAC
Messbereiche	Einstellbar über DIP-Schalter -10 bis +10mBar
Berstdruck	0,6 bar
Kennlinienabweichung	± 2,8% vom Endwert bei +25° C
Medium	Nicht für aggressive, kondensierende und brennbare Medien
Ausgang	Frei wählbar, 0-10V oder 4-20mA
Schaltausgang	Relais 24V/Schließer (potentialfrei)
Schaltlast	1A
Anschluss	Schraubklemmen 1,5mm <sup>2</sup>
Druckart	Differenzdruck
Nullpunktoffset	10%
Betriebstemperatur	-10...+70° C
Zulässige Feuchte	95% r.F. nicht kondensierend
Anschlussgehäuse LxBxH	66x60x39mm Polyamid in reinweiß
Schutzart	IP65
Druckanschluss	Anschlussnippel aus Edelstahl

www.sensorshop24.de

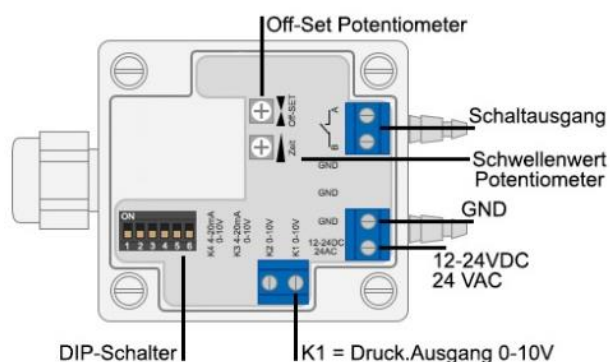


**DIP-Schalter:**

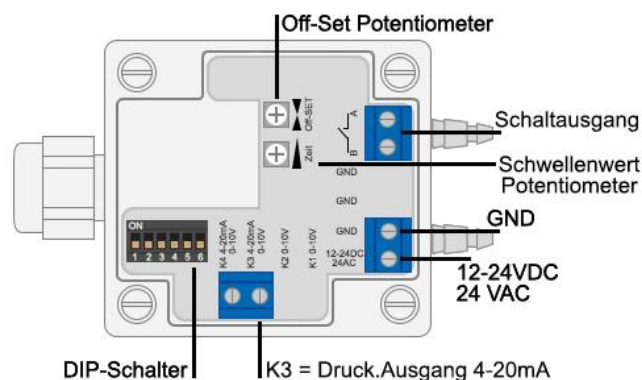


**Anschlusschema:**

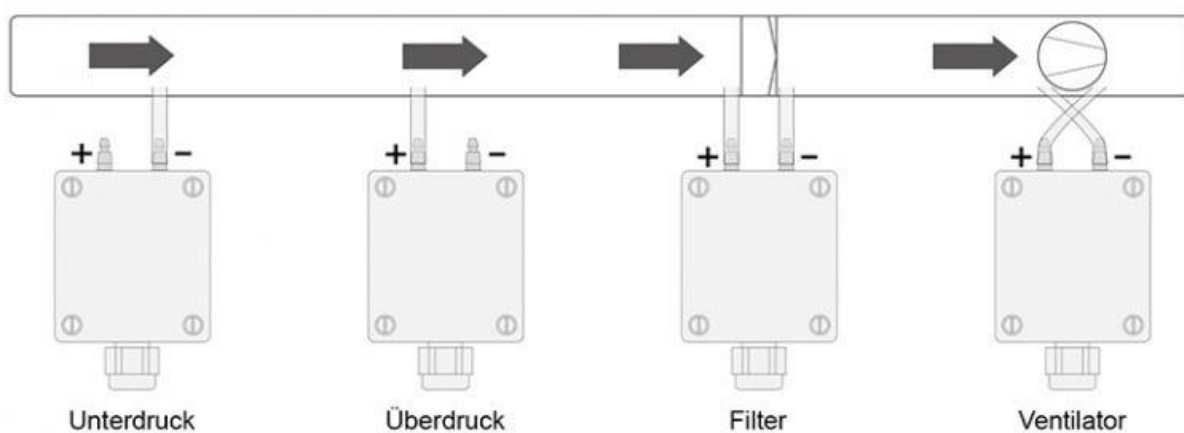
**0-10V**



**4-20mA**



**Einbauschema:**





**Maßzeichnung:**

