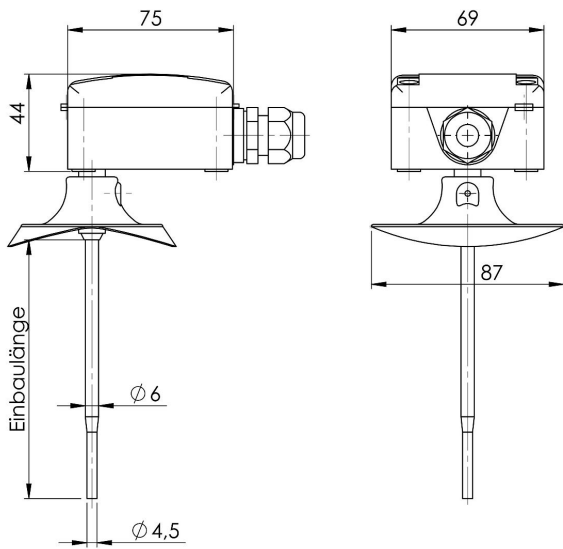




## Kanaltemperaturfühler mit Montageflansch | 4-20mA; EL=100mm; 2-Leiter | Sonderartikel

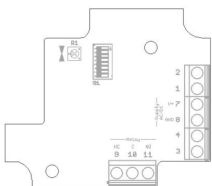
### Produktbilder





Messbereichsauswahl					
Messbereich °C	1	2	3	4	5
-100 °C bis +50 °C	OFF	OFF	OFF	OFF	OFF
-50 °C bis 0 °C	ON	OFF	OFF	OFF	OFF
-50 °C bis +50 °C	OFF	ON	OFF	OFF	OFF
-50 °C bis +150 °C	ON	ON	OFF	OFF	OFF
-30 °C bis +20 °C	OFF	OFF	ON	OFF	OFF
-30 °C bis +60 °C	ON	OFF	ON	OFF	OFF
-30 °C bis +70 °C	OFF	ON	ON	OFF	OFF
-20 °C bis +50 °C	ON	ON	ON	OFF	OFF
-20 °C bis +80 °C	OFF	OFF	OFF	ON	OFF
-20 °C bis +120 °C	ON	OFF	OFF	ON	OFF
-20 °C bis +150 °C	OFF	ON	OFF	ON	OFF
-10 °C bis +15 °C	ON	ON	OFF	ON	OFF
-10 °C bis +120 °C	OFF	OFF	ON	ON	OFF
0 °C bis +40 °C	ON	OFF	ON	ON	OFF
0 °C bis +50 °C	OFF	ON	ON	ON	OFF
0 °C bis +70 °C	ON	ON	ON	ON	OFF
0 °C bis +100 °C	OFF	OFF	OFF	OFF	ON
0 °C bis +150 °C	ON	OFF	OFF	OFF	ON
0 °C bis +160 °C	OFF	ON	OFF	OFF	ON
0 °C bis +200 °C	ON	ON	OFF	OFF	ON
0 °C bis +250 °C	OFF	OFF	ON	OFF	ON
0 °C bis +400 °C	ON	OFF	ON	OFF	ON
0 °C bis +600 °C	OFF	ON	ON	OFF	ON
+10 °C bis +35 °C	ON	ON	ON	OFF	ON

Elektrischer Anschluss



Anschlussbelegung	Pin	Typ U (0...10 V)	Typ I (4...20 mA)
	1	temp	-
2	-	-	-
3	temp	-	-
4	-	-	-
5	-	-	-
6	-	-	-
7	V+	-	-
8	GND	-	-
9	(relay NC)	-	-
10	(relay C)	-	-
11	(relay NO)	-	-
R1	temp. adjustment	-	-

## Beschreibung

---

Unsere Kanaltemperaturfühler sind standardmäßig taupunktfest aufgebaut. In Verbindung mit einer Tauchhülse dienen diese zur Messung in flüssigen / aggressiven Medien. Mit unserem Montageflansch können diese zur Messung von gasförmigen Medien eingesetzt werden. Einsatz finden unsere Kanaltemperaturfühler in der Heizungs-, Lüftungs-, Kälte- und Klimatechnik. Der passende Temperatursensor lässt sich einfach in der obenstehenden Auswahlliste einfügen, sollten Sie hierzu noch Hilfe benötigen oder sich nicht ganz sicher sein, finden Sie die passenden Kennlinien zu den verfügbaren Sensoren unter dem Reiter "Kennlinien".

## Technische Details

Sensor*	PT1000 Klasse B
Schaltungsart*	2-Leiter
Messstrom	ca. 1mA
Messspitze	Ø6mm, Werkstoff Edelstahl
Einbaulänge*	100mm
Gehäuse	PA6, ähnlich RAL 9010
Abmessung (L x B x H)	75x69x44mm
Tmax Gehäuse	+100°C
Montagezubehör	Montageflansch (im Lieferumfang enthalten)
Schutzart	IP65

\*konfigurierbar

## Mehr Informationen

---

Lieferzeit	Versandfertig in 48 Stunden*
Produktkennzeichnung	Sensoren Made in Germany
Bitte beachten	<b>RESTPOSTEN - Nur solange Vorrat reicht</b>
Einsatzgebiete	Kältetechnik Heizungsbau Ofenbau Klima- und Lüftungsanlagen Apparatebau usw.
Lieferumfang	Einschraubfühler Einzel verpackt und in Tüte eingeschweißt

