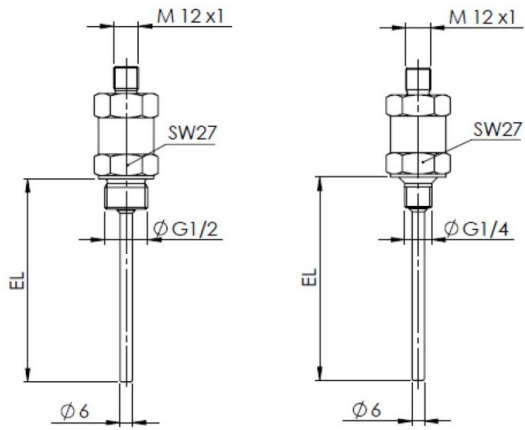




Einschraubfühler | G1/4" mit M12 Steckverbinder; EL=50mm; 4-20mA; 0-90°C | Sonderartikel

Produktbilder





Temperatur-Messbereiche	Bereich
	-30 ... 20 °C
	-30...60 °C
	-30...70 °C
	-20...50 °C
	-20...80 °C
	-20...120 °C
	-10...15 °C
	-10...120 °C
	0...40 °C
0...50 °C	
0...70 °C	
0...90 °C	
0...100 °C	

*weitere Bereiche auf Anfrage

Elektrischer Anschluss



5V+ - 0V		0V - 5V+	
Pin	Bezeichnung	Pin	Bezeichnung
1	0V	1	0V
2	5V+	2	5V+
3	0V	3	0V
4	5V+	4	5V+

Beschreibung

Unser aktiver Einschraubfühler mit Normstecker nach DIN EN 175301-803 oder M12 Steckverbinder erfasst Temperaturen im Bereich von -100°C ... $+600^{\circ}\text{C}$. Der Messeinsatz ist austauschbar. Er ist für den Einsatz in flüssigen sowie gasförmigen Medien geeignet. Die Schutzarmatur ist aus Edelstahl und mit einem G1/4" Prozessgewinde versehen. Erhältlich ist unser aktiver Einschraubfühler mit 4-20 mA.

Technische Details

Ausgangssignal	4-20mA
Spannungsversorgung	12...34V AC/DC
Analogausgang Bürde	50...500Ohm bei 4-20mA
Leistungsaufnahme bei 4-20mA	24...44mA
Genauigkeit	$\pm 0,2\text{K}$ +max. 3% EW
Messbereich	0°C ... $+90^{\circ}\text{C}$
Anschluss	3-Leiter (Auf Anfrage können wir Ihnen einen 2-Leiter Anschluss bei 4-20mA anbieten. Nutzen Sie hierfür unser Formular für Sonderanfertigung)
Temperatursensor	PT1000 Klasse B
Anschlusskopf	M12 Steckverbinder
Prozessgewinde	G1/4"
Einbaulänge	50mm
Werkstoff	Gehäuse: Edelstahl, Stecker PA
Schutzart	IP65

Mehr Informationen

Lieferzeit	Versandfertig in 48 Stunden*
Produktkennzeichnung	Sensoren Made in Germany
Bitte beachten	RESTPOSTEN - Nur solange Vorrat reicht
Einsatzgebiete	Kältetechnik Heizungsbau Ofenbau Klima- und Lüftungsanlagen Apparatebau usw.
Lieferumfang	Einschraubfühler Einzel verpackt und in Tüte eingeschweißt

