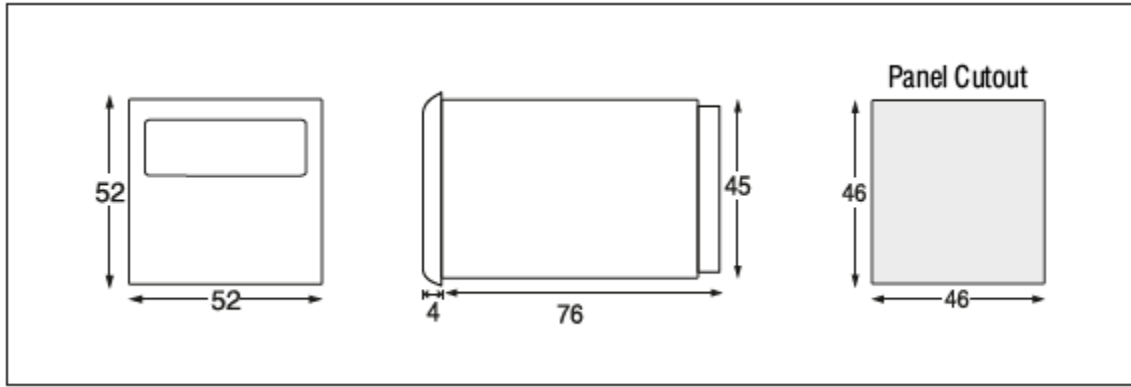




PID Temperaturregler 230V

Produktbilder





Beschreibung

Unser PID Temperaturregler ist speziell für den Einsatz eines PT100 Temperaturfühlers und für ein Thermoelement (J, K, T, R, S) geeignet. Seine Skala geht von -150°C...+850°C. Der Regler verfügt über ein potentialfreies Relais, was zuverlässig bei der eingestellten Temperatur schließt oder öffnet, je nach Konfiguration. Der Temperaturregler wird mit einer ausführlichen Betriebsanleitung angeliefert.

Features

Regelfunktion ON/OFF oder PID einstellbar
Zwei umschaltbare Sollwerte
Heiz- oder Kühlfunktion einstellbar
Einfache Parametrierung über frontseitige Tasten
Einstellbarer Offset (Messwertkorrektur)
Schutz gegen Veränderung der Parameter
Periodische Schaltverhalten des Ausganges bei Fühlerbruch einstellbar
Relaisausgang als Regel- oder Alarmausgang einstellbar
Regelausgang wählbar zwischen Relais- oder SSR-Ausgang

Technische Details

Spannungsversorgung*	85 -270V AC / DC (50/60Hz)
Leistungsaufnahme	6VA max @ 230V AC
Eingang (Sensor)	Thermoelement (J, K, T, R, S) / RTD (PT100)
Skala	-150°C...+850°C
Auflösung	0,1°/1C für TC/RTD (fest 1° für R und S TC)
Genauigkeit	Für J, K & T Eingänge: 0,25% der Skala +-1° Für R & S Eingänge: 0,5% der Skala +-2° (20min Aufwärmzeit für TC-Eingänge) Für RTD Eingänge: 0,1% der Eingänge +-1°
Display	3 Ziffern
Anzeigenart	7-Segment LED Anzeige
Schaltausgang	Relais, Umschaltkontakt und SSR-Ausgang (Verwendung bei PID-Funktion empfohlen)
Regelung Sollwertauswahl	Dualer Sollwert
Regelverhalten	Ein-Aus oder PID
Hysterese	Einstellbar zwischen +0,1°C...+99,9°C
Gehäuseart	Schalttafeleinbauart, Befestigungsvorrichtung
Abmessung (L x B x T)	52x52x76mm
Schutzart	Frontseitig IP20

Mehr Informationen

Lieferzeit	Versandfertig in 48 Stunden*
Einsatzgebiete	Heizung Klima Lüftung usw.
Lieferumfang	Temperaturregler Bedienungsanleitung Einzel verpackt

