

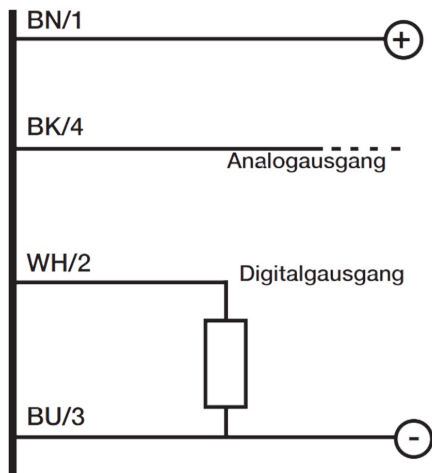


Ultraschallsensor M30 mit M12 Steckverbindung und Regulierung durch Teach-In-Knopf - 4-20mA - Schaltabstand 3500mm

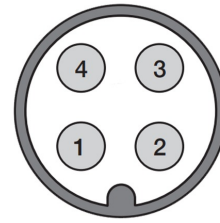
Produktbilder



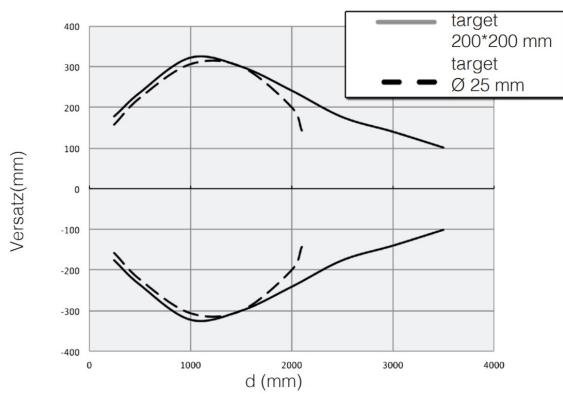
Schaltplan



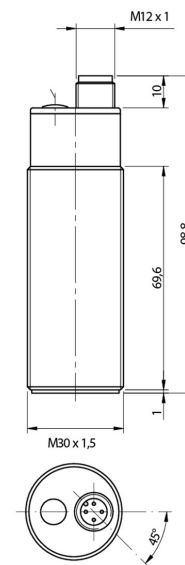
Stecker



Ansprechkurve



Zeichnung



Beschreibung

Der Ultraschallsensor erkennt unterschiedliche Materialien unabhängig von Form, Farbe und Beschaffenheit der Oberfläche. Der Betrieb erfolgt mit Hochfrequenz-Schallwellen, welche unhörbar für das menschliche Ohr sind. Er bietet durch seine kleine Gehäuseabmessung eine einfache Maschinenintegration. Das robuste Gehäuse und die hohe Schutzart IP67 bieten eine zuverlässige Messung bei Schmutz, Staub, Feuchtigkeit und Nebel. Durch den Teach-in-Knopf lassen sich 3 verschiedene Funktionen in einem einzelnen Sensor auswählen. In Kombination mit der LED-Anzeige wird garantiert, dass die richtige Funktion gewählt wurde (grünes Licht für empfangenes Echo und zwei gelbe Lichter für die beiden aktivierten Ausgänge). Der Aufgabenbereich von Ultraschallsensoren umfasst unter anderem die berührungslose Füllstandserfassung von Flüssigkeiten oder Feststoffen in Behältern. Flaschenerkennung, unabhängig vom Transparenzgrad, Farbe und Form. Auch Personenerkennung für Zählungen zählen zu den typischen Anwendungsgebieten.

Technische Details

Sensortechnik	Ultraschall
Bauform	Zylindrische Bauform
Gewindegröße	M30x1,5
Durchmesser	Ø 30mm
Länge	98mm
Schaltabstand	3500mm
Funktionsprinzip	Direkte Streuung
Ausgangsfunktion	Öffner/Schließer + positive/negative Rampe
Ausgangstyp	PNP + 4...20mA
Schaltfrequenz	1Hz
Anschlusstyp	M12 Steckverbindung
Minimale Tastweite (Blindzone)	250mm
Abstrahlwinkel	12° ± 2°
Wiederholgenauigkeit	0,1% - Wert bei voller Skala
Betriebsspannung	10...30Vdc
Leerlaufstrom	25mA
Laststrom	100mA
Spannungsabfall im Ausgang	2,2Vmax. @IL=100mA
max. Restwelligkeit	5%
LED-Anzeigen	Grüne LED: Echo; Gelbe LED: Ausgang

Ansprechverzug	≤400ms
Material Gehäuse	ABS
Betriebstemperatur	-20°C...+70°C
Schutzart	IP67

Mehr Informationen

Lieferzeit	Versandfertig in 48 Stunden*
Einsatzgebiete	Automobilindustrie Lebensmittelindustrie Lageranlagen Transportbandsysteme
Lieferumfang	Ultraschallsensor mit M12 Steckverbindung, Teach-In-Knopf - 4-20mA 2 Befestigungsmutter M30x1,5 2 Unterlegscheiben Ø30mm

Weitere Optionen

Passendes Zubehör	Rechtwinklige Halterung, Axiale Halterung, 5m Axiale M12 Anschlussleitung, 5m Gewinkelte M12 Anschlussleitung, 10m Axiale M12 Anschlussleitung, 10m Gewinkelte M12 Anschlussleitung
--------------------------	---

