

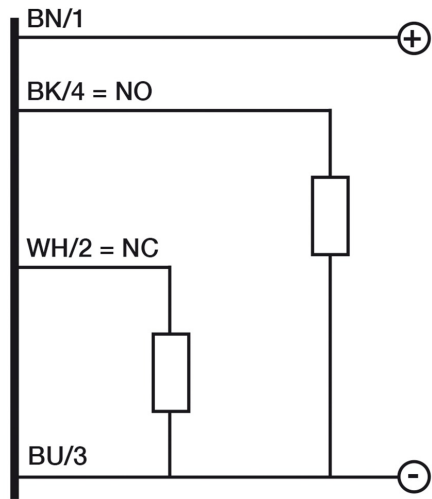


Kapazitiver M30-Näherungssensor mit 2m Anschlusskabel - ungeschirmt - Schaltabstand 25mm

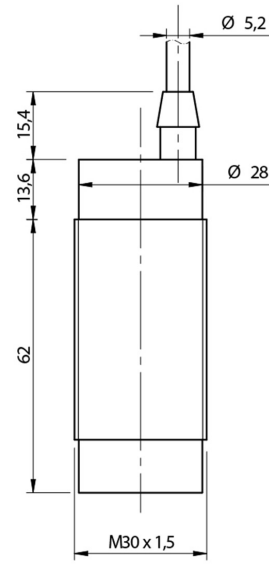
Produktbilder



Schaltplan



Zeichnung



Beschreibung

Der kapazitive Näherungssensor bietet eine hohe Immunität gegenüber Störungen und ist besonders unempfindlich bei Staub, Sprühnebel oder Verunreinigungen in der Umgebungsluft. Auch elektromagnetische Einflüsse stellen keinen Störfaktor dar. Die eingebaute LED-Anzeige ist um 360° sichtbar. Der Aufgabenbereich von kapazitiven Näherungssensoren umfasst unter anderem die berührungslose Füllstand- und Zufuhrkontrolle durch Wände. Daher sind Wandöffnungen in Behältern z.B. bei der Füllstandmessung von Tanks überflüssig. Somit ergibt sich ein kontakloser, verschleißfreier Betrieb mit einer hohen Schaltfrequenz und einer hohen Genauigkeit mit einer deutlichen Zeitersparnis.

Technische Details

Sensortechnik	kapazitiv
Bauform	Zylindrische Bauform
Gewindegröße	M30x1,5
Durchmesser	Ø 30mm
Länge	91mm
Schaltabstand	25mm
Einbau	nicht bündig
Ausgangsfunktion	Öffner + Schließer
Ausgangstyp	PNP
Schaltfrequenz	30Hz
Anschlusstyp	2m PVC Kabel
Wiederholgenauigkeit	5%
Betriebsspannung	10...40Vdc
Leerlaufstrom	≤ 12mA
Laststrom	≤ 200mA
Spannungsabfall im Ausgang	≤ 2,5V @IL=200mA
max. Restwelligkeit	≤ 10%
LED-Anzeigen	Gelbe LED (Objekt erfasst)
Ansprechverzug	≤ 200ms
Gewicht	180g
Material Gehäuse	Polyester

Betriebstemperatur

-25°C...+80°C (ohne Einfrieren)

Schutzart

IP67

Mehr Informationen

Lieferzeit	Versandfertig in 48 Stunden*
Einsatzgebiete	Automobilindustrie Lebensmittelindustrie Lageranlagen Transportbandsysteme
Lieferumfang	Kapazitiver M30-Näherungssensor mit 2m Anschlusskabel Schraubendreher 2 Befestigungsmutter M30

Weitere Optionen

Passendes Zubehör	Rechtwinklige Halterung, Axiale Halterung
--------------------------	---

