

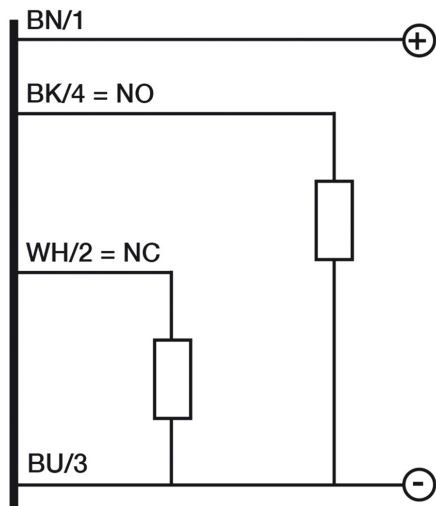


Kapazitiver M18-Näherungssensor mit 2m Anschlusskabel - geschirmt - Schaltabstand 8mm

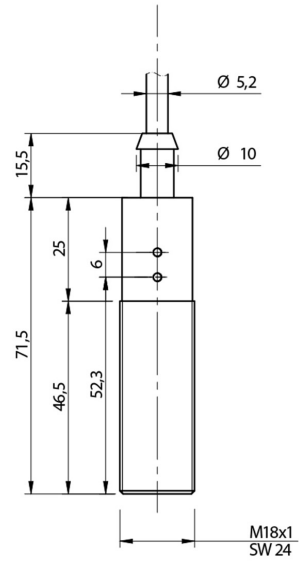
Produktbilder



Schaltplan



Zeichnung



Beschreibung

Der kapazitive Näherungssensor bietet eine hohe Immunität gegenüber Störungen und ist besonders unempfindlich bei Staub, Sprühnebel oder Verunreinigungen in der Umgebungsluft. Auch elektromagnetische Einflüsse stellen keinen Störfaktor dar. Die eingebaute LED-Anzeige ist um 360° sichtbar. Der Aufgabenbereich von kapazitiven Näherungssensoren umfasst unter anderem die berührungslose Füllstand- und Zufuhrkontrolle durch Wände. Daher sind Wandöffnungen in Behältern z.B. bei der Füllstandmessung von Tanks überflüssig. Somit ergibt sich ein kontakloser, verschleißfreier Betrieb mit einer hohen Schaltfrequenz und einer hohen Genauigkeit mit einer deutlichen Zeitersparnis.

Technische Details

Sensortechnik	kapazitiv
Bauform	Zylindrische Bauform
Gewindegröße	M18x1
Durchmesser	Ø 18mm
Länge	87mm
Schaltabstand	8mm
Einbau	bündig
Ausgangsfunktion	Öffner + Schließer
Ausgangstyp	PNP
Schaltfrequenz	50Hz
Anschlusstyp	2m PVC Kabel
Wiederholgenauigkeit	5%
Betriebsspannung	10...40Vdc
Leerlaufstrom	≤ 12mA
Laststrom	≤ 200mA
Spannungsabfall im Ausgang	≤ 2,5V @IL=200mA
max. Restwelligkeit	≤ 10%
LED-Anzeigen	Gelbe LED (Objekt erfasst)
Ansprechverzug	≤ 200ms
Gewicht	150g
Material Gehäuse	Polyester

Betriebstemperatur

-35°C...+85°C (ohne Einfrieren)

Schutzart

IP67

Mehr Informationen

Lieferzeit	Versandfertig in 48 Stunden*
Einsatzgebiete	Automobilindustrie Lebensmittelindustrie Lageranlagen Transportbandsysteme
Lieferumfang	Kapazitiver M18-Näherungssensor mit 2m Anschlusskabel Schraubendreher 2 Befestigungsmutter M18x1

Weitere Optionen

Passendes Zubehör	Rechtwinklige Halterung, Axiale Halterung
--------------------------	---

