

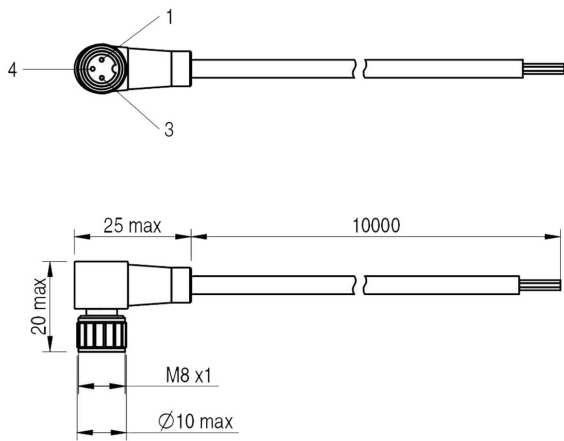


Gewinkelte M8 Anschlussleitung, 10m PVC, 3-adrig

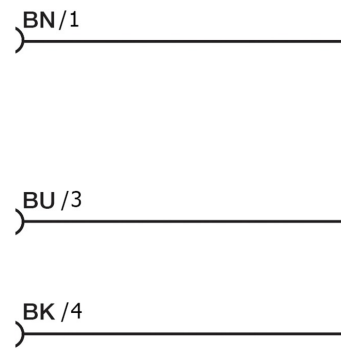
Produktbilder



Maßzeichnung



Schaltplan



Beschreibung

Diese 90° gewinkelte M8-Anschlussleitung ist das ideale Zusatzzubehör. Die Anschlussleitung verfügt über freie Aderenden und wird als 3-Leiter Variante ausgeliefert.

Technische Details

Anschlussart Kopf	90° gewinkelter Steckverbinder für M8
Pole	3-polig
Kabellänge	10m
Außendurchmesser	Ø 4,5mm ± 5%
Leitungsmaterial	PVC
Leitungsquerschnitt	3 x 0,25mm ²
Nennstrom	4A
Nennspannung	max. 60V AC/DC
Schutzart	IP67

Mehr Informationen

Lieferzeit	Versandfertig in 48 Stunden*
Einsatzgebiete	Gewinkelte M8 Anschlussleitung für induktive M8-Sensoren
Lieferumfang	Gewinkelte M8 Anschlussleitung für induktive M8-Sensoren, 10m PVC, 3-adrig

