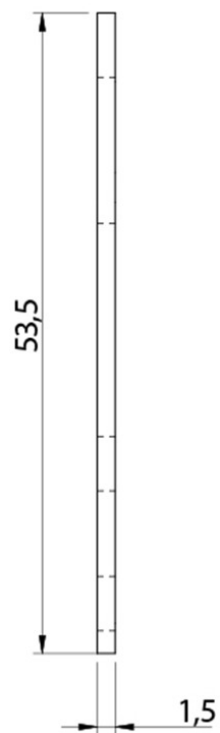
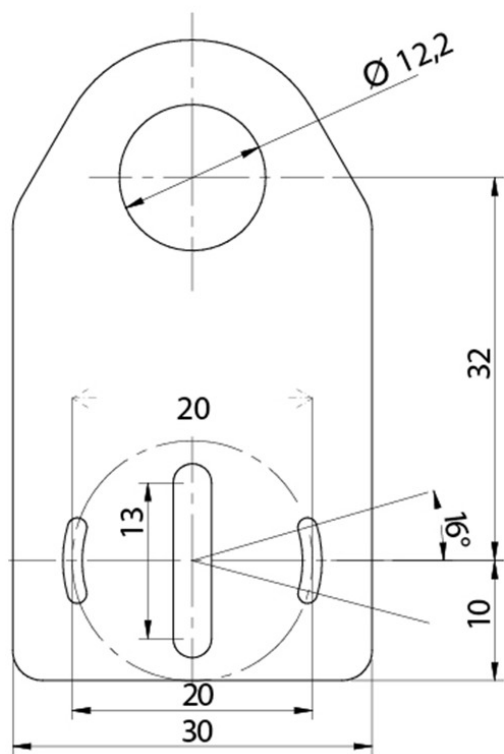


Axiale Montagehalterung aus Metall für zylindrische M12-Sensoren

Produktbilder



Maßzeichnung



Beschreibung

Diese Metall-Halterung dient der axialen Montage für zylindrische M12-Sensoren. Die Befestigung erfolgt mit M3 Schrauben, welche nicht im Lieferumfang enthalten sind.

Mehr Informationen

Lieferzeit	Versandfertig in 48 Stunden*
Einsatzgebiete	Halterung für zylindrische M12-Sensoren
Lieferumfang	Axial-Montagebügel aus Metall für zylindrische M12-Sensoren

