

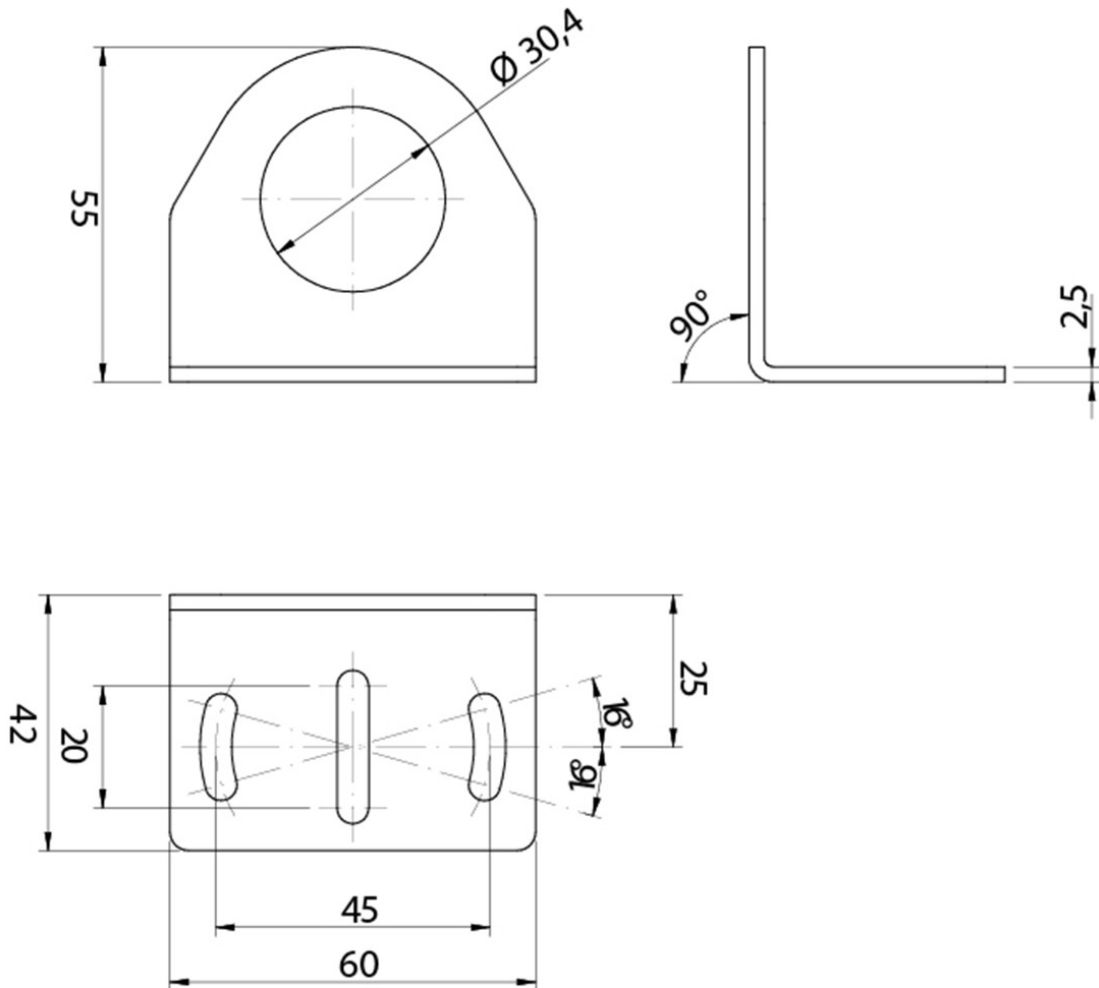


Rechtwinklige Halterung aus Metall für zylindrische M30-Sensoren

Produktbilder



Maßzeichnung



Beschreibung

Diese Metall-Winkelhalterung dient der rechtwinkligen Montage für zylindrische M30-Sensoren. Die Befestigung erfolgt mit M3 Schrauben, welche nicht im Lieferumfang enthalten sind.

Mehr Informationen

Lieferzeit	Versandfertig in 48 Stunden*
Einsatzgebiete	Halterung für zylindrische M30-Sensoren
Lieferumfang	Rechtwinklige Halterung aus Metall für zylindrische M30-Sensoren

