

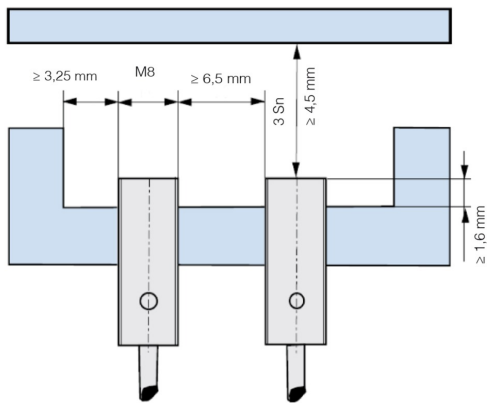


## Induktiver M8-Näherungssensor mit 2m Anschlusskabel - geschirmt - Schaltabstand 1,5mm

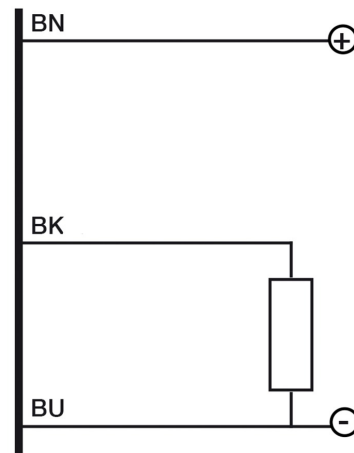
### Produktbilder



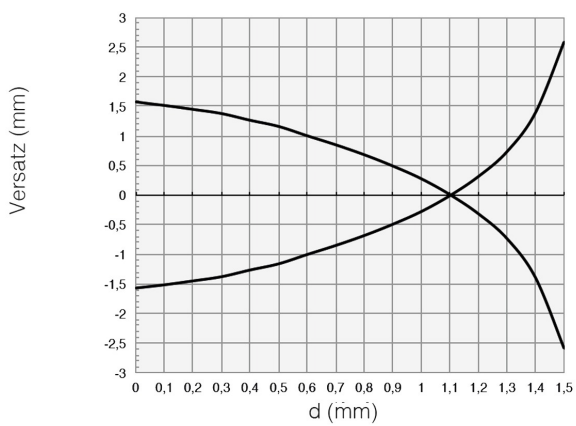
### Installation



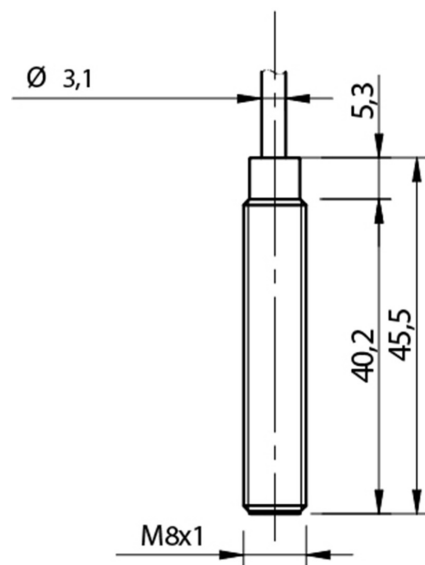
### Schaltplan



### Ansprechkurve



### Abmessung



## Beschreibung

---

Der induktive Näherungssensor besticht durch seine extrem kleine Größe und das Gehäuse aus vernickeltem Messing. Die eingebaute LED-Anzeige ist um 360° sichtbar. Der Aufgabenbereich von Näherungssensoren umfasst unter anderem Erfassen, Zählen oder Positionieren von metallischen Gegenständen ohne Kontakt. Somit ergibt sich ein kontakloser, verschleißfreier Betrieb mit einer hohen Schaltfrequenz und einer hohen Genauigkeit.

## Technische Details

Sensortechnik	Induktiv
Bauform	Zylindrische Bauform
Gewindegröße	M8x1
Durchmesser	Ø 8mm
Länge	45,5mm
Schaltabstand	1,5mm
Einbau	bündig
Ausgangsfunktion	Schließer
Ausgangstyp	PNP
Schaltfrequenz	5kHz
Anschlusstyp	2m PVC Kabel
Wiederholgenauigkeit	5%
Betriebsspannung	10...30Vdc
Leerlaufstrom	≤ 10mA
Laststrom	≤ 200mA
Spannungsabfall im Ausgang	≤ 1,8V @200mA
max. Restwelligkeit	≤ 10%
LED-Anzeigen	Gelbe LED Ausgangsstatus
Ansprechverzug	≤ 50ms
Gewicht	45g
Material Gehäuse	Vernickeltes Messing
Betriebstemperatur	-25°C...+70°C

Schutzart

IP67

## Mehr Informationen

---

Lieferzeit	Versandfertig in 48 Stunden*
Einsatzgebiete	Industrielle Nutzung Positionserfassung Fabrikautomation
Lieferumfang	Induktiver M8-Näherungssensor mit 2m Anschlusskabel 2 Befestigungsmutter M8x1

## Weitere Optionen

---

<b>Passendes Zubehör</b>	Rechtwinklige Halterung, Axiale Halterung
--------------------------	---

