

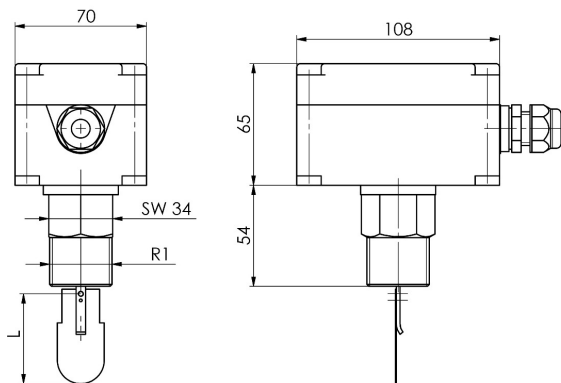


Strömungswächter für flüssige Medien

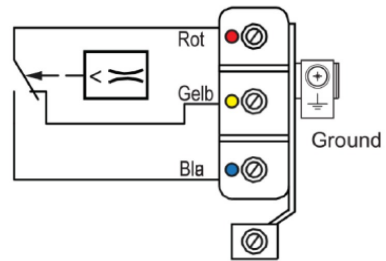
Produktbilder



Maßzeichnung Strömungswächter für flüssige Medien



Elektrischer Anschluss Strömungswächter für flüssige Medien



Das Gerät ist werkseitig auf den minimalen Einschalt-/Ausschaltzeitpunkt eingestellt.

Strömungsschaltwerte Strömungswächter für flüssige Medien

Strömungsschaltwerte

Nenngröße	Paddelgröße	Strömungsschaltwerte m ³ /h			
		steigender Durchfluss: min. Durchfluss an dem Kontakt R/B schließt	steigender Durchfluss: max. Durchfluss an dem Kontakt R/B schließt	fallender Durchfluss: min. Durchfluss an dem Kontakt R/Y schließt	fallender Durchfluss: max. Durchfluss an dem Kontakt R/Y schließt
1"	1	0,8	2,2	1,2	2,3
1 1/4"	1	0,93	2,52	1,5	2,8
1 1/2"	1, 2	1,1	3,9	2,37	4,3
2"	1, 2	2	6,05	3,8	6,5
2 1/2"	1, 2, 3	3	7,3	4,4	8,4
3"	1, 2, 3	5	11,7	6,2	12,6
4"	1, 2, 3	10	30	8,06	36
5"	1, 2, 3	21,1	51,4	24	69
6"	1, 2, 3, 4	12,4	29	20	33,7
	1, 2, 3	24	72	32,7	90
8"	1, 2, 3, 4	23,9	83,4	34,6	96
	1, 2, 3	48,4	174	66,8	200

Beschreibung

Unser Strömungswächter für flüssige Medien dient der Überwachung von Strömungen in flüssigen Medien wie z. B. in Rohrleitungen von ½“ bis 8“ Durchmesser. Der Strömungswächter findet unter anderem Einsatz als Wassermangelsicherung in Heiz- und Kühlsystemen. Der Strömungswächter verfügt über einen potentialfreien Umschalter, welcher ein zuverlässiges Aktivieren eines Aktors bewerkstelligen kann.

Technische Details

Schaltleistung	16 (8)A,24-250V AC, at 24V C min. 150 mA
Messmedium*	normales oder aggressives Medium
Schaltwerte	siehe Datenblatt
Kontakte	Staubgekapselter Mikroschalter als einpoliger, potentialfreier Umschalter
Lebensdauer	100.000 Zyklen bei Normalleistung
Max. Druck	15bar bei normalen Medien, 30bar bei aggressiven Medien
Gehäuse	ABS, weiss
Prozessanschluss	1"GAS, Messing bei normalen Medien, Edelstahl VA bei aggressiven Medien
Material Paddel	Edelstahl V2A/Messing
Mediumtemperatur	-25°C...+120°C
Umgebungsfeuchte	10...95% r.H., ohne Kondensat
Umgebungstemperatur	-40°C...+85°C
Lagertemperatur	-20°C...+60°C
Flussrichtung	Richtungspfeil seitlich auf Gehäuse
Abmessung	70x108x65mm
Schutzklasse	III
Schutzart	IP65

*konfigurierbar

Mehr Informationen

Lieferzeit	4-5 Werktage*
Einsatzgebiete	Gebäudeautomatisierung Klimasteuerung Heiz- und Kühlsysteme Lüftungsbau Industrieanwendungen usw.
Lieferumfang	Strömungswächter/Strömungsmelder Bedienungsanleitung Einzel verpackt und in eine Tüte eingeschweißt

Weitere Optionen

Medium	Normal, Aggressiv
---------------	-------------------

