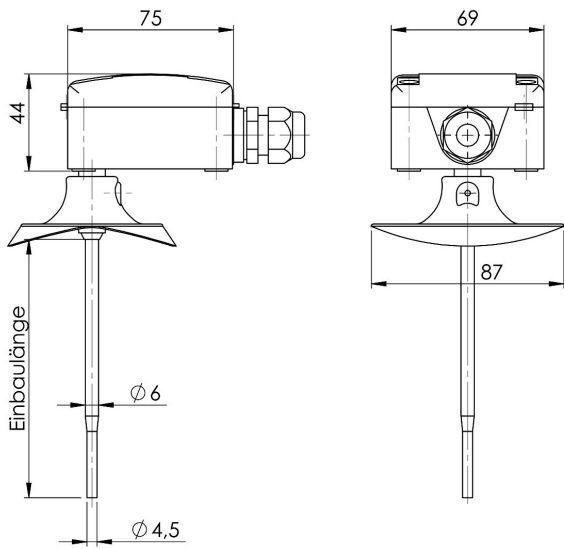




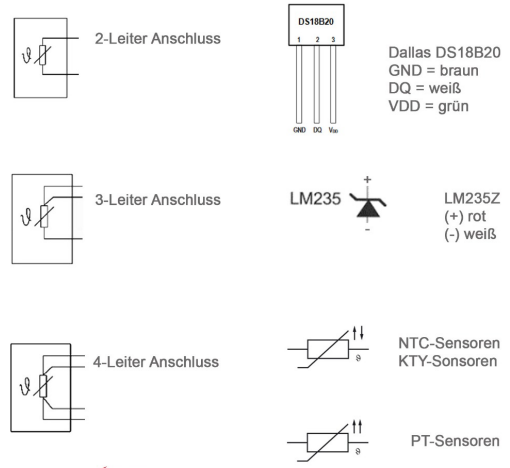
## Kanaltemperaturfühler mit Montageflansch

### Produktbilder





### Anschlussbilder der Sensoren



© Copyright by SENSORSHOP24\*

## Beschreibung

---

Unsere Kanaltemperaturfühler sind standardmäßig taupunktfest aufgebaut. In Verbindung mit einer Tauchhülse dienen diese zur Messung in flüssigen / aggressiven Medien. Mit unserem Montageflansch können diese zur Messung von gasförmigen Medien eingesetzt werden. Einsatz finden unsere Kanaltemperaturfühler in der Heizungs-, Lüftungs-, Kälte- und Klimatechnik. Der passende Temperatursensor lässt sich einfach in der obenstehenden Auswahlliste einfügen, sollten Sie hierzu noch Hilfe benötigen oder sich nicht ganz sicher sein, finden Sie die passenden Kennlinien zu den verfügbaren Sensoren unter dem Reiter "Kennlinien".

## Technische Details

Sensor*	PT100 Klasse B, PT1000 Klasse B, PT100 Klasse A, PT1000 Klasse A, PT100 1/3 DIN, PT1000 1/3 DIN, PT1000 1/10 DIN, PT500, PT2000, NTC 1kOhm, NTC 1.8kOhm, NTC 5kOhm, NTC 10kOhm, NTC 20kOhm, NTC 50kOhm, NTC 100kOhm, Ni1000, Ni1000TK5000, Ni500, Dallas DS18B20, LM235Z
Schaltungsart*	2-Leiter, 3-Leiter, 4-Leiter
Messstrom	ca. 1mA
Messspitze	Ø6mm, Werkstoff Edelstahl
Einbaulänge*	50mm, 100mm, 150mm, 200mm, 250mm, 300mm, 350mm, 400mm
Gehäuse	PA6, ähnlich RAL 9010
Abmessung (L x B x H)	75x69x44mm
Tmax Gehäuse	+100°C
Montagezubehör	Montageflansch (im Lieferumfang enthalten)
Schutzart	IP65
*konfigurierbar	

## Mehr Informationen

Lieferzeit	4-5 Werktage*
Produktkennzeichnung	Sensoren Made in Germany
Einsatzgebiete	Gebäudeautomatisierung Klimasteuerung Lagerräume Lüftungsbau Industrieanwendungen usw.
Lieferumfang	Kanaltemperaturfühler Einzel verpackt und in eine Tüte eingeschweißt

## Weitere Optionen

<b>Sensor</b>	PT100 Klasse B, PT1000 Klasse B, PT100 Klasse A, PT1000 Klasse A, PT100 1/3 DIN, PT1000 1/3 DIN, PT1000 1/10 DIN, PT500, PT2000, NTC 1kOhm / Lieferbar ab ca. KW25/24, NTC 1.8kOhm, NTC 5kOhm, NTC 10kOhm, NTC 20kOhm, NTC 50kOhm, NTC 100kOhm, Ni1000, Ni1000TK5000, Ni500, Dallas DS18B20, LM235Z
<b>Einbaulänge</b>	50mm, 100mm, 150mm, 200mm, 250mm, 300mm, 350mm, 400mm
<b>Schaltungsart</b>	2-Leiter, 3-Leiter, 4-Leiter

