

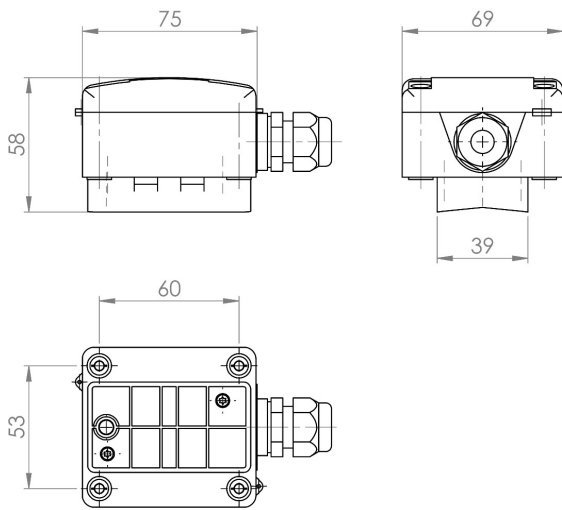


## Rohranlegetemperaturfühler im Gehäuse

### Produktbilder



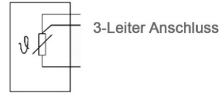
## Maßzeichnung Rohranlegetemperaturfühler im Gehäuse



## Anschlussbilder der Sensoren



Dallas DS18B20  
GND = braun  
DQ = weiß  
VDD = grün



LM235Z  
(+) rot  
(-) weiß



NTC-Sensoren  
KTY-Sensoren



PT-Sensoren

© Copyright by SENSORSHOP24\*

## Beschreibung

---

Unsere Rohranlegetemperaturfühler im Gehäuse dienen der Messung der Temperatur auf runden Oberflächen wie z.B. Rohrleitungen. Die federnde Messinghülse sorgt für einen direkten Kontakt zur Oberfläche. Durch die versehenen Aussparungen am Gehäuse, lässt sich der Fühler mittels einem mitgeliefertem Spannband problemlos an die zu messende Rohrleitung montieren. Die Temperaturerfassung erfolgt über die Kontaktfläche an der Unterseite des Fühlers. Das robuste Anschlussgehäuse bietet besten Schutz vor Feuchtigkeit mit der Schutzart IP65. Der passende Temperatursensor lässt sich einfach in der obenstehenden Auswahlliste einfügen, sollten Sie hierzu noch Hilfe benötigen oder sich nicht ganz sicher sein, finden Sie die passenden Kennlinien zu den verfügbaren Sensoren unter dem Reiter "Kennlinien".

## Technische Details

Sensor*	PT100 Klasse B, PT1000 Klasse B, PT100 Klasse A, PT1000 Klasse A, PT100 1/3 DIN, PT1000 1/3 DIN, PT1000 1/10 DIN, PT500, PT2000, NTC 1kOhm, NTC 1.8kOhm, NTC 5kOhm, NTC 10kOhm, NTC 20kOhm, NTC 50kOhm, NTC 100kOhm, Ni1000, Ni1000TK5000, Ni500, Dallas DS18B20, LM235Z
Schaltungsart*	2-Leiter, 3-Leiter, 4-Leiter
Messstrom	ca. 1mA
Gehäuse	PA6, ähnlich RAL 9010
Abmessung	75x69x58mm
Tmax Gehäuse	100°C
Montagezubehör	Spannband (im Lieferumfang enthalten)
Schutzart	IP65

\*konfigurierbar

## Mehr Informationen

---

Lieferzeit	4-5 Werktage*
Produktkennzeichnung	Sensoren Made in Germany
Einsatzgebiete	Gebäudeautomatisierung Klimasteuerung Maschinenbau Heizungsbau usw.
Lieferumfang	Rohranlegetemperaturfühler im Gehäuse Spannband Bedienungsanleitung Einzel verpackt und in eine Tüte eingeschweißt

## Weitere Optionen

---

<b>Sensor</b>	PT100 Klasse B, PT1000 Klasse B, PT100 Klasse A, PT1000 Klasse A, PT100 1/3 DIN, PT1000 1/3 DIN, PT1000 1/10 DIN, PT500, PT2000, NTC 1kOhm / Lieferbar ab ca. KW25/24, NTC 1.8kOhm, NTC 5kOhm, NTC 10kOhm, NTC 20kOhm, NTC 50kOhm, NTC 100kOhm, Ni1000, Ni1000TK5000, Ni500, Dallas DS18B20, LM235Z
<b>Schaltungsart</b>	2-Leiter, 3-Leiter, 4-Leiter

