

Oberflächenfühler mit integrierter Bohrung mit FeCu-Ni Typ J

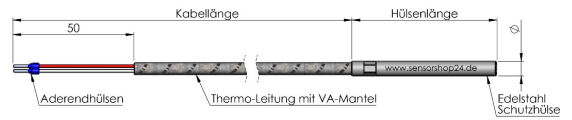
Produktbilder



Oberflächenfühler mit integrierter Bohrung mit FeCu-Ni Typ J

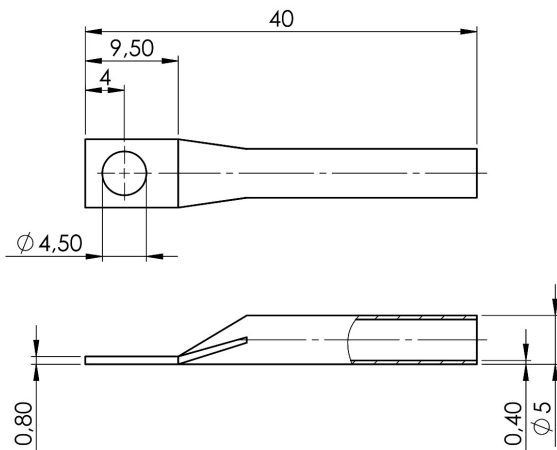


Maßzeichnung Thermoleitung Typ J



© Copyright by SENSORSHOP24

Maßzeichnung Hülse



© Copyright by SENSORSHOP24

Beschreibung

Unser Oberflächenfühler mit integrierter Bohrung mit FeCu-Ni Typ J ermöglicht die Messung der Temperatur an ebenen Oberflächen. Durch die integrierte Bohrung können unsere Oberflächenfühler an Rohren oder festen Flächen mittels einer Schraube oder durch Kleben befestigt und fixiert werden.

Technische Details

| | |
|-------------------------|---|
| Thermoelement | FeCu-Ni Typ J |
| Schaltungsart | 2-Leiter |
| Messstrom | ca. 1mA |
| Schutzhülse | VA-Hülse 40mm, Bohrloch Ø4,5mm |
| Schutzart | IP54 |
| Anschlussleitung | Thermoleitung mit VA-Mantel |
| Anschlussleitungslänge* | 1-100m (weitere auf Anfrage) |
| Leitungsquerschnitt | 2x0,22mm ² |
| Anschlussenden* | 50mm freie Enden mit Aderendhülsen, Miniaturstecker, Standardstecker |
| max. Betriebstemperatur | -60°C... +350°C |

*konfigurierbar

Mehr Informationen

| | |
|----------------------|--|
| Lieferzeit | 4-5 Werktage* |
| Produktkennzeichnung | Sensoren Made in Germany |
| Einsatzgebiete | Heizungen und Heizungsregelung Pufferspeicher Solaranlagen Klima- und Lüftungsanlagen Biomasse usw. |
| Lieferumfang | Oberflächenfühler mit integrierter Bohrung mit FeCu-Ni Typ J Einzel verpackt und in Tüte eingeschweißt |

Weitere Optionen

| | |
|-----------------------|---|
| Kabellänge | 1m, 2m, 3m, 4m, 5m, 6m, 7m, 8m, 9m, 10m, 15m, 20m, 25m, 30m, 40m, 50m, 100m |
| Anschlussenden | 50mm freie Enden m. Aderendhülsen, Miniaturstecker, Standardstecker |

