

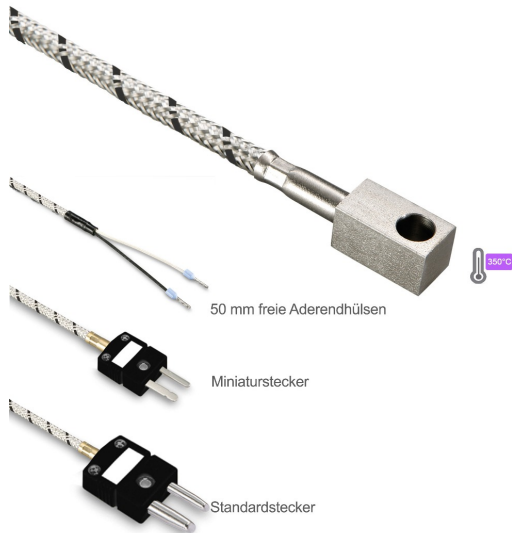


## Oberflächenfühler mit Anlegeklotz mit FeCu-Ni Typ J

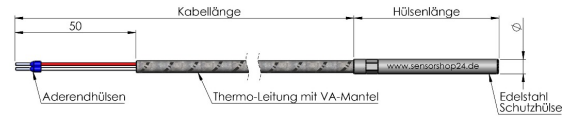
### Produktbilder



## Oberflächenfühler mit Anlegeklotz mit FeCu-Ni Typ J

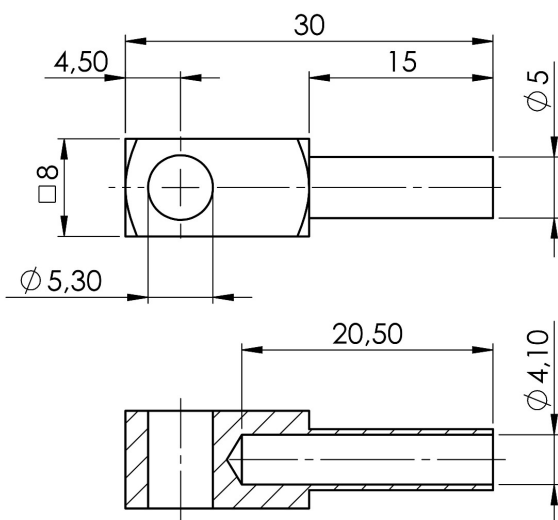


## Maßzeichnung Thermoleitung Typ J



© Copyright by SENSORSHOP24

## Maßzeichnung Hülse



© Copyright by SENSORSHOP24

## Beschreibung

---

Unser Oberflächenfühler mit Anlegeklotz mit FeCu-Ni Typ J dient der Messung der Temperatur auf planen Oberflächen wie z. B. Fenstern. Der Fühler selbst besteht aus Aluminium und kann durch die in der oberen Hälfte versehene Bohrung einfach mittels einer M4 Schraube oder durch Kleben an der zu messenden Fläche befestigt werden.

## Technische Details

Thermoelement	FeCu-Ni Typ J
Schaltungsart	2-Leiter
Messstrom	ca. 1mA
Schutzhülse	Vierkant-Anlegeklotz 8x8x15mm, Bohrloch Ø5,3mm aus VA
Schutzart	IP54
Anschlussleitung	Thermoleitung mit VA-Mantel
Anschlussleitungslänge*	1-100m (weitere auf Anfrage)
Leitungsquerschnitt	2x0,22mm <sup>2</sup>
Anschlussenden*	50mm freie Enden mit Aderendhülsen, Miniaturstecker, Standardstecker
max. Betriebstemperatur	-60°C...+350°C

\*konfigurierbar

## Mehr Informationen

---

Lieferzeit	4-5 Werktage*
Produktkennzeichnung	Sensoren Made in Germany
Einsatzgebiete	Heizungen und Heizungsregelung Pufferspeicher Solaranlagen Klima- und Lüftungsanlagen Biomasse usw.
Lieferumfang	Oberflächenfühler mit Anlegeklotz mit FeCu-Ni Typ J Einzel verpackt und in Tüte eingeschweißt

## Weitere Optionen

---

<b>Kabellänge</b>	1m, 2m, 3m, 4m, 5m, 6m, 7m, 8m, 9m, 10m, 15m, 20m, 25m, 30m, 40m, 50m, 100m
<b>Anschlussenden</b>	50mm freie Enden m. Aderendhülsen, Miniaturstecker, Standardstecker

