

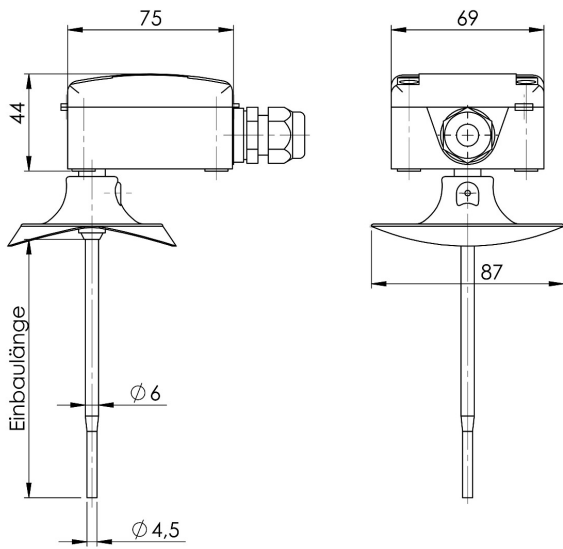


Kanaltemperaturfühler mit Montageflansch - schnellansprechend (0-10V/4-20mA)

Produktbilder



Maßzeichnung Kanaltemperaturfühler mit Montageflansch - schnellansprechend

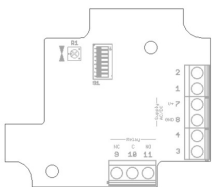


Messbereichsauswahl Kanaltemperaturfühler mit Montageflansch - schnellansprechend (0-10V/4-20mA)

Messbereich °C	1	2	3	4	5
-100 °C bis +50 °C	OFF	OFF	OFF	OFF	OFF
-50 °C bis 0 °C	ON	OFF	OFF	OFF	OFF
-50 °C bis +50 °C	OFF	ON	OFF	OFF	OFF
+50 °C bis +150 °C	ON	ON	OFF	OFF	OFF
-30 °C bis +20 °C	OFF	OFF	ON	OFF	OFF
-30 °C bis +60 °C	ON	OFF	ON	OFF	OFF
-30 °C bis +70 °C	OFF	ON	ON	OFF	OFF
+20 °C bis +50 °C	ON	ON	ON	OFF	OFF
-20 °C bis +80 °C	OFF	OFF	OFF	ON	OFF
-20 °C bis +120 °C	ON	OFF	OFF	ON	OFF
-20 °C bis +150 °C	OFF	ON	OFF	ON	OFF
+10 °C bis +15 °C	ON	ON	OFF	ON	OFF
-10 °C bis +120 °C	OFF	OFF	ON	ON	OFF
0 °C bis +40 °C	ON	OFF	ON	ON	OFF
0 °C bis +50 °C	OFF	ON	ON	ON	OFF
0 °C bis +70 °C	ON	ON	ON	ON	OFF
0 °C bis +100 °C	OFF	OFF	OFF	OFF	ON
0 °C bis +150 °C	ON	OFF	OFF	OFF	ON
0 °C bis +160 °C	OFF	ON	OFF	OFF	ON
0 °C bis +200 °C	ON	ON	OFF	OFF	ON
0 °C bis +250 °C	OFF	OFF	ON	OFF	ON
0 °C bis +400 °C	ON	OFF	ON	OFF	ON
0 °C bis +600 °C	OFF	ON	ON	OFF	ON
+10 °C bis +35 °C	ON	ON	ON	OFF	ON

Elektrischer Anschluss Kanaltemperaturfühler mit Montageflansch - schnellansprechend (0-10V/4-20mA)

Elektrischer Anschluss



Pin	Typ U (0...10 V)	Typ I (4...20 mA)
1	temp	-
2	-	-
3	-	temp
4	-	-
5	-	-
6	-	-
7	V+	-
8	GND	-
9	(relay NC)	-
10	(relay C)	-
11	(relay NO)	-
R1	temp. adjustment	-

Beschreibung

Unser Kanaltemperaturfühler dient zur kostengünstigen Messung der Temperatur in gasförmigen Medien (in Verbindung mit einem Montageflansch). Einsatzgebiete sind die Heizungs-, Lüftungs-, Kälte- und Klimatechnik. Der Fühler hat eine 4mm Hülse und ist somit besonders schnellansprechend. Unser Temperaturmessumformer mit einer Genauigkeit von 0,3K bietet die Möglichkeit über einen Dipschalter zwischen 24 verschiedenen Messbereichen zu wählen. Über ein Potentiometer kann der Offset manuell um ± 1 Kelvin verstellt werden. Durch den Messumformer erhält man ein standardisiertes Ausgangssignal von 0-10V bzw. 4-20mA. Unsere Messumformer lassen sich optional mit einem farbigem, vollgrafischen LCD-Display erweitern.

Technische Details

Messumformer:

Ausgangssignal*	0-10V oder 4-20mA
Spannungsversorgung	12...34V AC/DC
Analogausgang Bürde	50...500Ohm bei 4-20mA
Analogausgang Last	10...100kOhm bei 0-10V
Leistungsaufnahme bei 0-10V	20mA
Leistungsaufnahme bei 4-20mA	24...44mA
Genauigkeit	$\pm 0,2K \pm 1,0\%$ Messbereich (nach 60 Min.)
Messbereich	24 Messbereiche wählbar (siehe Datenblatt)
Zulässige Einsatzbedingungen	-30°C...+70°C; 0...98% r.H.
Anschluss	3-Leiter (Auf Anfrage können wir Ihnen einen 2-Leiter Anschluss bei 4-20mA, ohne Display anbieten. Nutzen Sie hierfür unser Formular für Sonderanfertigung)
Display*	optional wählbar mit farbig, vollgrafischen Display
Abmessung	75x69x44mm
Werkstoff	PA6, ähnlich RAL 9010
Schutzart	IP65

Temperaturfühler:

Temperatursensor	PT1000 Klasse B
Schaltungsart	2-Leiter
Messstrom	ca. 1mA
Messspitze	Ø6mm verjüngt auf Ø4,5mm, Werkstoff Edelstahl
Tmax. Messspitze	+180°C
Einbaulänge*	50mm, 100mm, 150mm, 200mm, 250mm, 300mm, 350mm, 400mm

Befestigung	Montageflansch aus Kunststoff (im Lieferumfang enthalten)
Ansprechzeit t90	20 Sek.
Schutzart	IP65
*konfigurierbar	

Mehr Informationen

Lieferzeit	4-5 Werktage*
Produktkennzeichnung	Sensoren Made in Germany
Einsatzgebiete	Klimasteuerung Lagerräume Lüftungsbau Industrieanwendungen usw.
Lieferumfang	Kanaltemperaturfühler mit Montageflansch schnellansprechend Bedienungsanleitung Einzel verpackt und in Tüte eingeschweißt

Weitere Optionen

Einbaulänge	50mm, 100mm, 150 mm, 200mm, 250 mm, 300 mm, 350 mm, 400 mm
Ausgangssignal	0-10V, 4-20mA
Anzeigen	Nein, Ja

