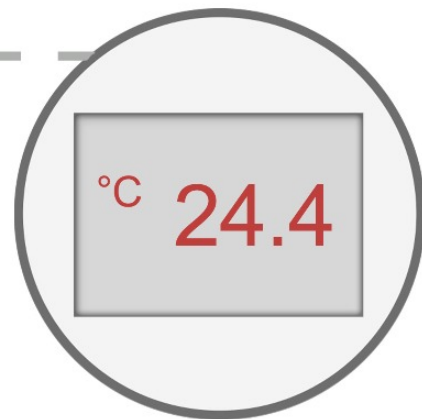


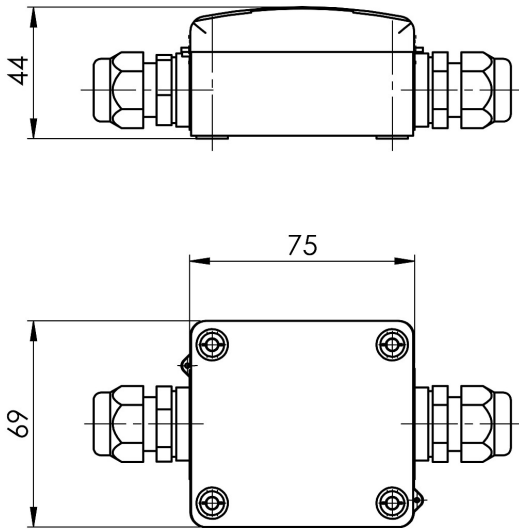


Rohranlegetemperaturfühler (0-10V/4-20mA)

Produktbilder



Maßzeichnung Rohranlegetemperaturfühler

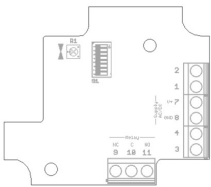


Messbereichsauswahl Rohranlegetemperaturfühler (0-10V/4-20mA)

Messbereichsauswahl					
Messbereich °C	1	2	3	4	5
-100 °C bis +50 °C	OFF	OFF	OFF	OFF	OFF
-50 °C bis 0 °C	ON	OFF	OFF	OFF	OFF
-50 °C bis +50 °C	OFF	ON	OFF	OFF	OFF
-50 °C bis +150 °C	ON	ON	OFF	OFF	OFF
-30 °C bis +20 °C	OFF	OFF	ON	OFF	OFF
-30 °C bis +60 °C	ON	OFF	ON	OFF	OFF
-30 °C bis +70 °C	OFF	ON	ON	OFF	OFF
-20 °C bis +50 °C	ON	ON	ON	OFF	OFF
-20 °C bis +80 °C	OFF	OFF	OFF	ON	OFF
-20 °C bis +120 °C	ON	OFF	OFF	ON	OFF
-20 °C bis +150 °C	OFF	ON	OFF	ON	OFF
-10 °C bis +15 °C	ON	ON	OFF	ON	OFF
-10 °C bis +120 °C	OFF	OFF	ON	ON	OFF
0 °C bis +40 °C	ON	OFF	ON	ON	OFF
0 °C bis +50 °C	OFF	ON	ON	ON	OFF
0 °C bis +70 °C	ON	ON	ON	ON	OFF
0 °C bis +100 °C	OFF	OFF	OFF	OFF	ON
0 °C bis +150 °C	ON	OFF	OFF	OFF	ON
0 °C bis +160 °C	OFF	ON	OFF	OFF	ON
0 °C bis +200 °C	ON	ON	OFF	OFF	ON
0 °C bis +250 °C	OFF	OFF	ON	OFF	ON
0 °C bis +400 °C	ON	OFF	ON	OFF	ON
0 °C bis +600 °C	OFF	ON	ON	OFF	ON
+10 °C bis +35 °C	ON	ON	ON	OFF	ON

Elektrischer Anschluss Rohranlegetemperaturfühler (0-10V/4-20mA)

Elektrischer Anschluss



Pin	Typ U (0...10 V)	Typ I (4...20 mA)
1	temp	-
2	-	-
3	-	temp
4	-	-
5	-	-
6	-	-
7	V+	-
8	GND	-
9	(relay NC)	-
10	(relay C)	-
11	(relay NO)	-
R1	temp. adjustment	-

Beschreibung

Unsere Rohranlegetemperaturfühler dienen der Messung der Temperatur auf runden Oberflächen wie z. B. Rohrleitungen. Sie verfügen über eine abgerundete Fläche, welche die Montage an runden Flächen ermöglicht. Durch das im Lieferumfang befindliche Spannband lässt sich der Fühler schnell und problemlos montieren. Unser Temperaturmessumformer mit einer Genauigkeit von 0,3K bietet die Möglichkeit über einen Dipschalter zwischen 24 verschiedenen Messbereichen zu wählen. Über ein Potentiometer kann der Offset manuell um ± 1 Kelvin verstellt werden. Durch den Messumformer erhält man ein standardisiertes Ausgangssignal von 0-10V bzw. 0-40mA. Unsere Messumformer lassen sich optional mit einem farbigem, vollgrafischen LCD-Display erweitern.

Technische Details

Ausgangssignal*	0-10V oder 4-20mA
Spannungsversorgung	12...34V AC/DC
Analogausgang Bürde	50...500Ohm bei 4-20mA
Analogausgang Last	10...100kOhm bei 0-10V
Leistungsaufnahme bei 0-10V	20mA
Leistungsaufnahme bei 4-20mA	24...44mA
Genauigkeit	$\pm 0,2K \pm 1,0\%$ Messbereich (nach 60 Min.)
Messbereich	24 Messbereiche wählbar (siehe Datenblatt)
Zulässige Einsatzbedingungen	-30°C...+70°C; 0...98% r.H.
Anschluss	3-Leiter (Auf Anfrage können wir Ihnen einen 2-Leiter Anschluss bei 4-20mA, ohne Display anbieten. Nutzen Sie hierfür unser Formular für Sonderanfertigung)
Benötigter Temperatursensor	PT1000 Klasse B, DIN EN 60751
Display*	optional wählbar mit farbig, vollgrafischen Display
Abmessung	75x69x44mm
Werkstoff	PA6, ähnlich RAL 9010
Schutzart	IP65

*konfigurierbar

Mehr Informationen

Lieferzeit	9-10 Werktage*
Produktkennzeichnung	Sensoren Made in Germany
Einsatzgebiete	Gebäudeautomatisierung Klimasteuerung Kühlanlagen Lagerräume usw.
Lieferumfang	Rohranlegetemperaturfühler Spannband für die Montage Bedienungsanleitung Einzel verpackt und in Tüte eingeschweißt

Weitere Optionen

Ausgangssignal	0-10V, 4-20mA
Anzeigen	Nein, Ja

