

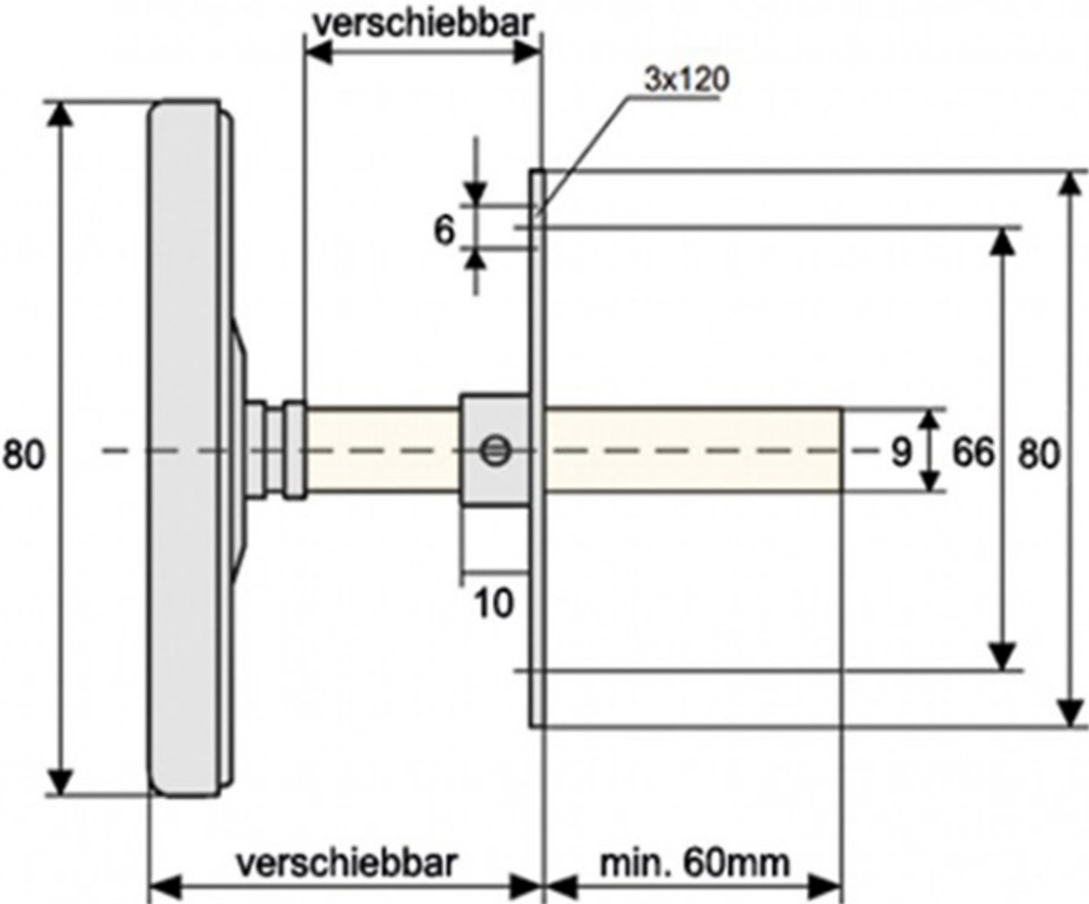


Bimetall-Luftkanalthermometer mit verschiebbarem Flansch

Produktbilder



Bimetall-Luftkanalthermometer mit verschiebbarem Flansch



Beschreibung

Unser Bimetall-Luftkanalthermometer mit verstellbarem Flansch hat einen Anzeigebereich von -20°C ... $+60^{\circ}\text{C}$ dieser verschafft ihm ein breites und vielseitiges Einsatzspektrum im Industrie- und Privatbereich. Das Gehäuse ist komplett aus verzinktem Stahlblech gefertigt und wird mit einer Polystyrol / Instrumentenflachglas Sichtscheibe vollendet. Das Ziffernblatt selbst ist aus ABS Kunststoff weiß gefertigt und fügt sich mit seinem hochgezogenen Rand nahtlos an das Gehäuse an. Auch dieses Produkt ist so wie alle unsere Bimetall-Thermometer Made in Germany!

Technische Details

Gehäuse	Stahlblech verzinkt
Übersteckring	Stahlblech vernickelt
Ziffernblatt	ABS Kunststoff, weiß, Skalierung schwarz
Sichtscheibe	Polystyrol / Instrumentenflachglas
Befestigung	verschiebbarer Flansch Stahlblech verzinkt
Anschluss	Tauchrohr Messing axial $\varnothing 9\text{mm}$
Schaftlänge*	100mm, 200mm
Nenngröße	80mm
Anzeigebereich	-20°C ... $+60^{\circ}\text{C}$
Messelement	Bimetallwendel
Genauigkeit	Klasse 2 (DIN 16203 / DIN EN 13190)

*konfigurierbar

Mehr Informationen

Lieferzeit	4-5 Werktage*
Produktkennzeichnung	Sensoren Made in Germany
Einsatzgebiete	Klima- und Lüftungstechnik Sanitär Verfahrenstechnik
Lieferumfang	Bimetall-Luftkanalthermometer Einzel verpackt

Weitere Optionen

Einbaulänge	100mm, 200mm
-------------	--------------

