

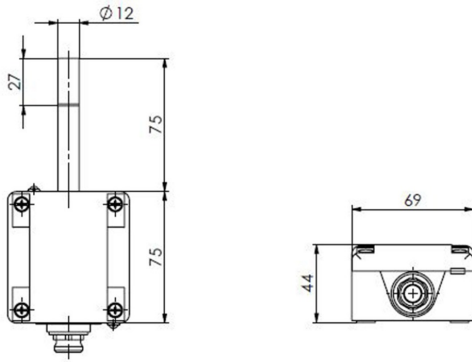


Außenkombifühler für Temperatur und Feuchte mit M12 Steckverbinder (0-10V/4-20mA)

Produktbilder



Maßzeichnung Außenkombifühler für Temperatur und Feuchte mit M12 Steckverbinder (0-10V/4-20mA)



Messbereich Außenkombifühler für Temperatur und Feuchte mit M12 Steckverbinder (0-10V/4-20mA)

Messbereiche DIP-Switch

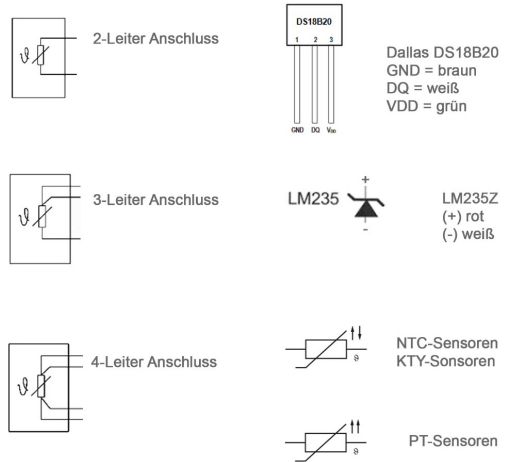
Bereich	1		2		Bereich	3		4		5		6		7		8					
	1		2			3		4		5		6		7		8					
Temperatur-Messbereiche	0°C ... +50°C	ON	ON		Feuchte-Messbereiche	Relative Feuchtigkeit															
	0°C ... +100°C	OFF	ON			0% ... 100%	OFF	OFF	OFF	OFF	OFF	N/A	N/A								
	-20°C ... +80°C	ON	OFF			Absolute Feuchtigkeit															
	-30°C ... +70°C	OFF	OFF			0 g/m³ ... 30g/m³	ON	OFF	OFF	OFF	OFF	N/A	N/A								
					0 g/m³ ... 50g/m³	ON	ON	OFF	OFF	N/A	N/A										
					0 g/m³ ... 80g/m³	ON	ON	ON	OFF	N/A	N/A										
					Mischungsverhältnis																
					0 g/kg ... 30g/kg	OFF	OFF	OFF	OFF	ON	N/A	N/A									
					0 g/kg ... 50g/kg	OFF	OFF	OFF	ON	ON	N/A	N/A									
					0 g/kg ... 80g/kg	OFF	ON	ON	ON	ON	N/A	N/A									
					Taubpunkt																
					0°C ... +50°C	OFF	ON	ON	ON	OFF	N/A	N/A									
					-50°C ... +100°C	ON	OFF	OFF	OFF	ON	N/A	N/A									
					-20°C ... +80°C	OFF	ON	OFF	ON	ON	N/A	N/A									
					Enthalpie																
					0 kJ/kg ... 85kJ/kg	ON	ON	ON	ON	ON	N/A	N/A									

Elektrischer Außenkombifühler für Temperatur und Feuchte mit M12 Steckverbinder (0-10V/4-20mA)

Elektrischer Anschluss

Typ 4 ... 20 mA		Typ 0 ... 10 V	
P _{in}	Belegung	P _{in}	Belegung
1	+Ub	1	+Ub
2	GND	2	GND
3	Iout °C	3	Uout °C
4	Iout % r.h	4	Uout % r.h

Anschlussbilder der Sensoren



© Copyright by SENSORSHOP24

Beschreibung

Unser Außenkombifühler dient der Erfassung der Feuchte und Temperatur im Außenbereich. Der verbaute Feuchtetransmitter sorgt dafür, das Messsignal in ein Normsignal von wahlweise 0-10V oder 4-20mA umzuwandeln. Einsatz finden unsere Aussenkombifühler in nicht aggressiver, staubfreier Umgebung, in der Kälte-, Klima- und Reinraumtechnik oder als Außenfeuchtesensor. Unsere Aussenkombifühler sind mit einem 2-Fach Dip-Schalter ausgestattet, dies bietet die Möglichkeit neben der relativen Feuchte auch die absolute Feuchte, sowie den Taupunkt auszugeben. Diese Feuchtetransmitter sind für eine exakte Erfassung der Temperatur und der Feuchte bestimmt, hierfür wird ein digitaler, langzeitstabiler Sensor als Messelement verwendet. Der kapazitive Sensor ist langzeitstabil und muss nicht rekaliert werden. Optional sind unsere Aussenkombifühler mit einem farbigem, vollgrafischen LCD-Display lieferbar.

Technische Details

Spannungsversorgung	12-34V AC/DC
Leistungsaufnahme	24...44mA
Analogausgang Bürde	50...500Ohm
Analogausgang Last	10...100kOhm
Anschluss	3-Leiter
Ausgangssignal*	0-10V oder 4-20mA
Sensor Feuchte	kapazitiver Sensor
Sensor Temperatur	kapazitiver Sensor
Messbereich Feuchte	0...100% r.H.
Toleranz	25°C ±2% r.H. (20%...80%) +2% f.s.
Messbereich Temperatur	4 Messbereiche wählbar (siehe Datenblatt)
Toleranz	±0,3K (+5°C...+60°C) +1,5% f.s.
Display*	optional wählbar mit farbig, vollgrafischen Display
Sensor Ersteinrichtungsdauer	60min
Ansprechzeit r.H.	8 Sekunden (63% tau)
Zulässige Einsatzbedingungen	-30°C...+70°C; 0%...98% r.H.
Werkstoff	PA6, ähnlich RAL 9010
Abmessung	75x69x44mm
Schutzhülse	12x75mm aus Edelstahl
Sensorschutz	Sinterfilter aus HD-Polyethylen
Schutzart	IP65

*konfigurierbar

Mehr Informationen

Lieferzeit	4-5 Werktage*
Produktkennzeichnung	Sensoren Made in Germany
Einsatzgebiete	Klima- und Lüftungsanlagen Lagerräume Heizungstechnik usw.
Lieferumfang	Aussenkombifühler für Feuchte und Temperatur Bedienungsanleitung Einzel verpackt

Weitere Optionen

Ausgangssignal	0-10V, 4-20mA
LCD - Display	Nein, Ja

