

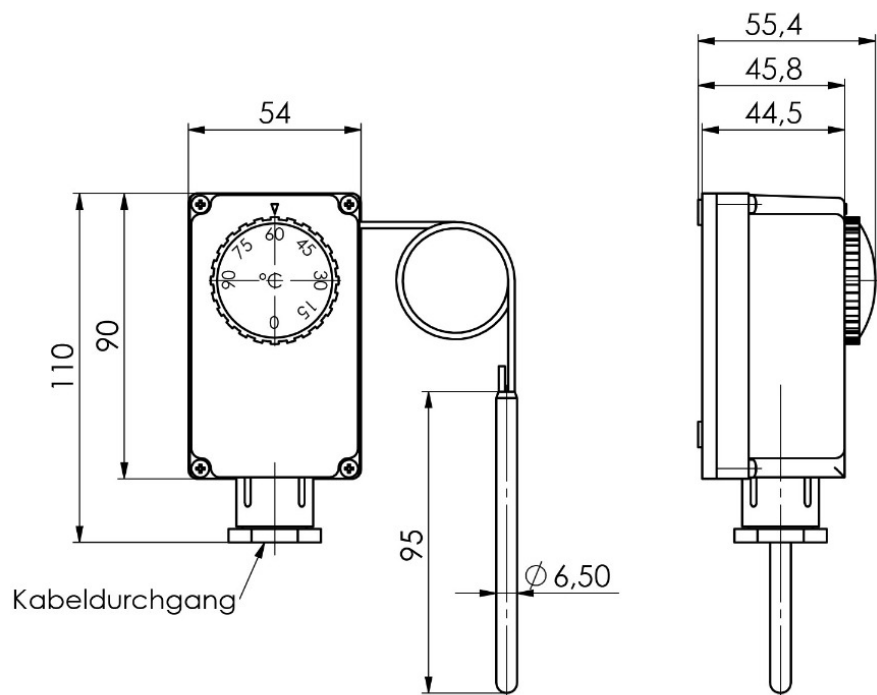


Tauchthermostat mit Fernfühlern, einstufig

Produktbilder



Maßzeichnung Tauchthermostat mit Fernfühler



Beschreibung

Der typische Anwendungsbereich unserer Tauchthermostate ist die Überwachung der Warmwassertemperatur in Rohrsystemen. Sollte die Temperatur am Fühler auf den zuvor eingestellten Wert ansteigen bzw. abfallen, schaltet der Thermostat.

Technische Spezifikationen

Einstellbereich	0°C...90°C ±3°C
Schaltdifferenz	4K ±1K
Max. Temperatur Gehäuse	+80°C
Max. Temperatur Kapillare	+150°C
Schutzart	IP40
Kontaktbelastung	C1: 10(2,5)/250V AC und C2: 6(2,5)/250V AC
Länge Kapillare	1000 mm
Tauchhülse	Messing R1/2"

Mehr Informationen

Lieferzeit	4-5 Werktage*
Einsatzgebiete	Kessel-, Speicher- und Lüftungsanlagen Heizungs-, Klima- und Lüftungstechnik Gebäudeautomation usw.
Lieferumfang	Thermostat mit Fernfühler Bedienungsanleitung Einzel verpackt

