

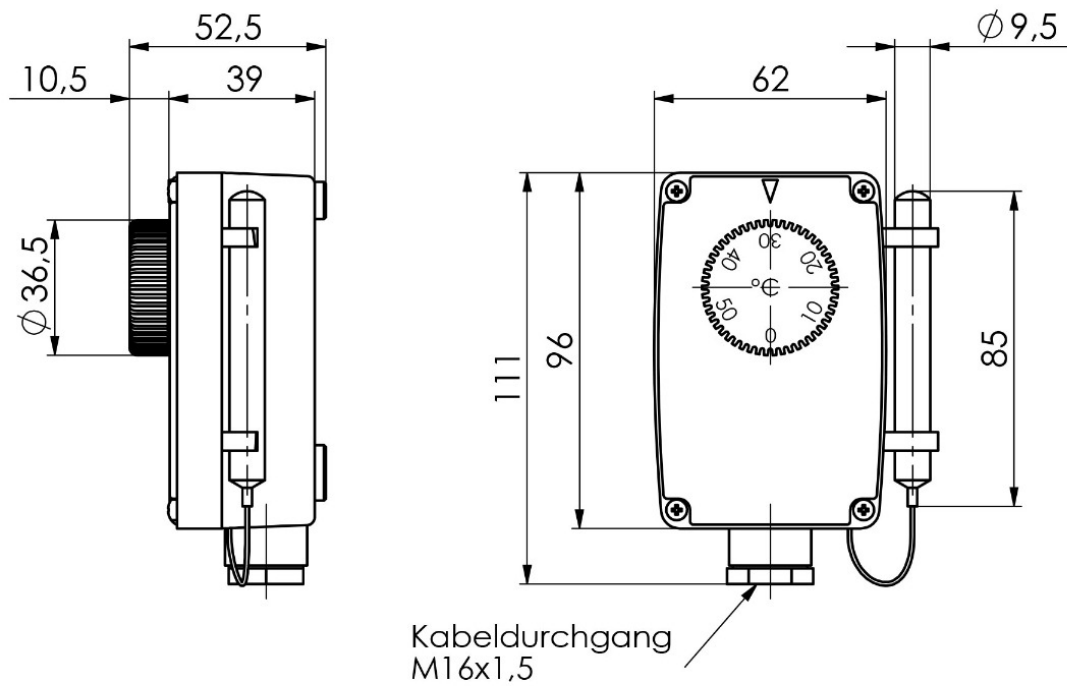


Tauchthermostat mit Fernfühler

Produktbilder



Maßzeichnung Tauchthermostat mit Fernfühler



Beschreibung

Unsere Thermostate sind geeignet für die Temperaturüberwachung und -regelung in Innenbereichen sowie in Verbindung mit einer Tauchhülse in Rohrleitungen. Der typische Anwendungsbereich unserer Tauchthermostate ist die Überwachung der Warmwassertemperatur in Rohrsystemen. Sollte die Temperatur am Fühler auf den zuvor eingestellten Wert ansteigen bzw. abfallen, schaltet der Thermostat.

Technische Details

Einstellbereich	0°C...+55°C ± 2°C
Schaltdifferenz	Δt 3K ± 1K
Max. Temperatur Gehäuse	+85°C
Max. Temperatur Kapillare	+60°C
Kontaktbelastung	C1 16(6)A / 250V; C2 6(4)A / 250V
Schutzart	IP54

Mehr Informationen

Lieferzeit	4-5 Werktage*
Einsatzgebiete	Kessel-, Speicher- und Lüftungsanlagen Heizungs-, Klima- und Lüftungstechnik Gebäudeautomation usw.
Lieferumfang	Tauchthermostat mit Fernfühler Bedienungsanleitung Einzel verpackt

