

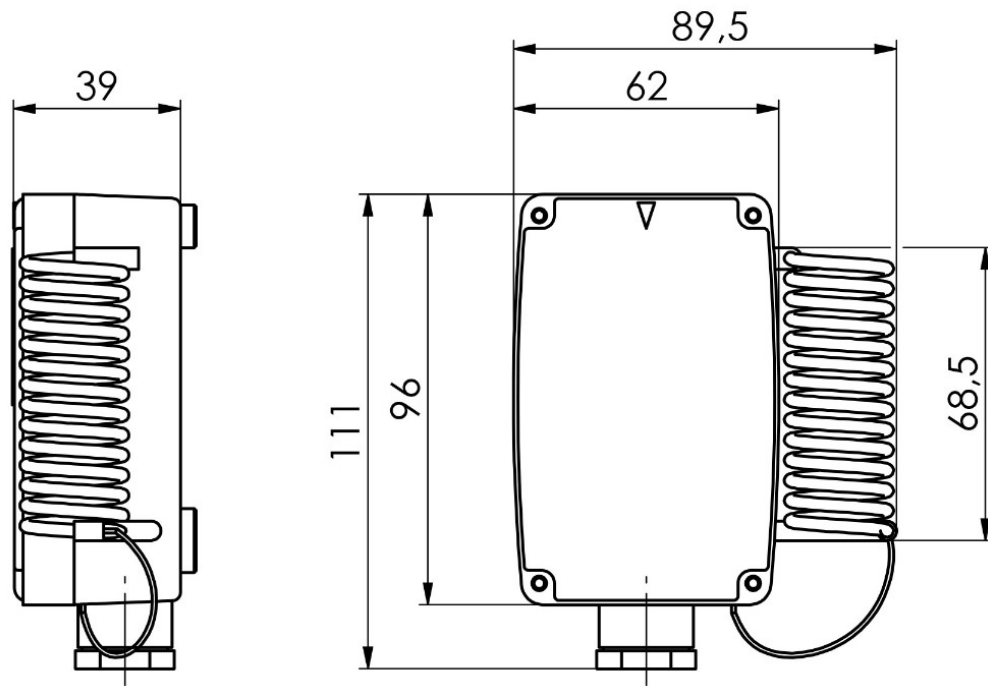


Industrieraumthermostat mit Inneneinstellung

Produktbilder



Maßzeichnung Industrieraumthermostat mit Inneneinstellung



Beschreibung

Unsere Thermostate sind geeignet für die Temperaturüberwachung und -regelung in Innenbereichen. Unser Industrieraumthermostat ist speziell durch seine höhere Schutzart für den Einsatz in industrieller Umgebung geeignet.

Technische Details

Einstellbereich	-5°C...+35°C ±2°C
Schaltdifferenz	$\Delta t_2 \pm 1K$
Max. Temperatur Gehäuse	+50°C
Max. Temperatur Kapillare	+50°C
Kontaktbelastung	C1 16(2,5)A / 250V; C2 6(2,5)V
Schutzart	IP54

Mehr Informationen

Lieferzeit	4-5 Werktage*
Einsatzgebiete	Kessel-, Speicher- und Lüftungsanlagen Heizungs-, Klima- und Lüftungstechnik Gebäudeautomation usw.
Lieferumfang	Industrieraumthermostat Bedienungsanleitung Einzel verpackt

