

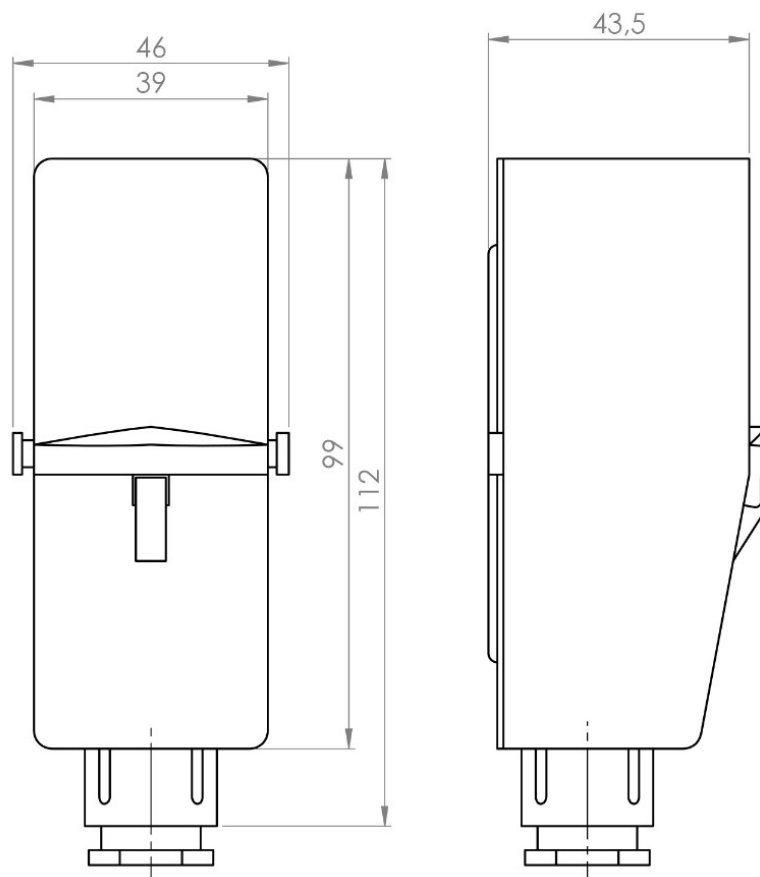


Anlege-Thermostat mit Inneneinstellung

Produktbilder



Maßzeichnung Anlege-Thermostat mit Inneneinstellung



Beschreibung

Dieser bimetallische Anlege-Thermostat mit Gehäuse eignet sich ganz besonders zur Messung der Temperatur an Leitungen für Heizanlagen. Das Überwachen, Regeln und Begrenzen der Temperatur an diesen Rohrleitungen gehört zu seinen Aufgaben. Um eine sichere Befestigung zu gewährleisten wird dieser Thermostat zusammen mit einem Spannband geliefert.

Technische Details

| | |
|------------------------------|---------------|
| Begrenzungstemperaturbereich | +20°C...+90°C |
| Toleranz | 8±3K |
| Differential | 8±3K |
| Temperaturgradient | < 1K/min |
| Max. Kopftemperatur | +80°C |
| Lagertemperatur | -15°C...+60°C |
| Isolierklasse | I |
| Schutzart | IP30 |

Mehr Informationen

| | |
|----------------|--|
| Lieferzeit | 4-5 Werktage* |
| Einsatzgebiete | Kessel-, Speicher- und Lüftungsanlagen Heizungs-, Klima- und Lüftungstechnik Gebäudeautomation usw. |
| Lieferumfang | Anlegethermostat Bedienungsanleitung Einzel verpackt |

