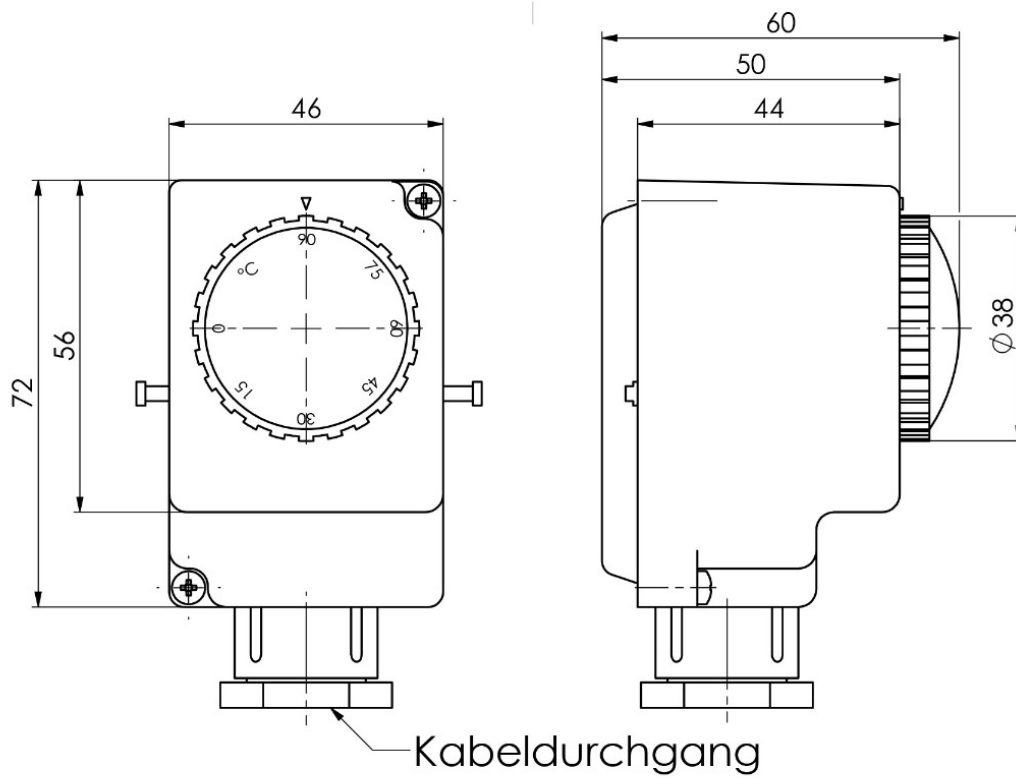




# Maßzeichnung Anlege-Temperaturwächter



## Beschreibung

---

Unser Anlege-Temperaturwächter dient der Überwachung der Temperatur in Kessel-, Speicher- und Lüftungsanlagen. Die schaltenden Anlegefühler unserer Thermostate ist speziell für die Temperaturüberwachung und -regelung an Rohrleitungen geeignet.

## Technische Details

|                              |               |
|------------------------------|---------------|
| Begrenzungstemperaturbereich | 0°C...+90°C   |
| Toleranz                     | ±5K           |
| Differential                 | 10±3K         |
| Temperaturgradient           | < 1K/min      |
| Max. Kopftemperatur          | +55°C         |
| Max. Fühlertemperatur        | +125°C        |
| Lagertemperatur              | -15°C...+60°C |
| Isolierklasse                | I             |
| Schutzart                    | IP40          |

## Mehr Informationen

---

|                |  |
|----------------|--|
| Lieferzeit     | 4-5 Werktage*  |
| Einsatzgebiete | Kessel-, Speicher- und Lüftungsanlagen<br>Heizungs-, Klima- und Lüftungstechnik<br>Gebäudeautomation<br>usw. |
| Lieferumfang   | Temperaturwächter<br>Bedienungsanleitung<br>Einzel verpack   |

