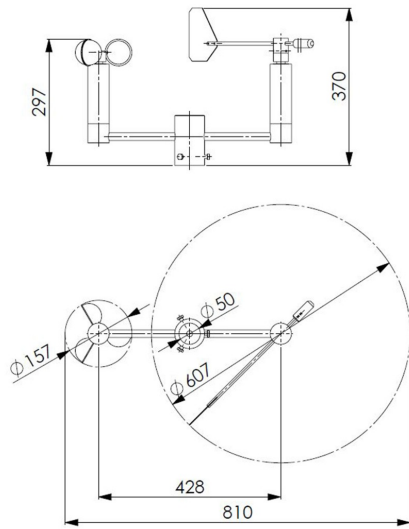


## Kombinierter Windgeber und Windrichtungsgeber (0-10V/4-20mA)

### Produktbilder



## Maßzeichnung Kombierter Windgeber und Windrichtungsgeber



## Elektrischer Anschluss Kombierter Windgeber und Windrichtungsgeber

### Elektrischer Anschluss

	Kabel Nummer	Belegung
Anschlussbelegung	1	Ausgang (-) Windgeschwindigkeit 0...10 V / 4...20 mA
	2	Ausgang (+) Windgeschwindigkeit 0...10 V / 4...20 mA
	3	Ausgang (-) Windrichtung 0...10 V / 4...20 mA
	4	Ausgang (+) Windrichtung 0...10 V / 4...20 mA
	5	Versorgungsspannung (-)
	6	Versorgungsspannung (+)

## Beschreibung

---

Unser Windrichtungsgeber dient zur Erfassung der Windrichtung, die Auswertelektronik ist in den Windsensor mit integriert. Anwendung finden unsere Windrichtungsgeber in Haustechnik und Gebäudeautomation. Sie werden eingesetzt um Aktoren in Abhängigkeit von der Windrichtung zu nutzen. Durch das standardisierte Ausgangssignal von 0-10V oder 4-20mA können sie problemlos an bestehende Steuerungen und Regelungen angebracht werden.

## Technische Details

Spannungsversorgung*	24V AC/DC oder 230V AC
Ausgangssignal*	0-10V oder 4-20mA
Anschluss	6-Leiter-Schaltung
Leistungsaufnahme	60mA ± 10%
Messbereich	0...35m/s
Anlaufgeschwindigkeit	1m/s
Max. Windbelastung	50m/s
Anschlussleitung	10m - 6x0,5mm <sup>2</sup>
Gesamthöhe	400mm
Masthalterung	Ømax. 50mm
Schalenkreuzdurchmesser	Ø160mm
Windfahne	350mm
Schutzart	IP65

\*konfigurierbar

Rote Markierung am Windrichtungsgeber = Norden

## Mehr Informationen

---

Lieferzeit	4-5 Werktage*
Produktkennzeichnung	Sensoren Made in Germany
Einsatzgebiete	Haustechnik und Gebäudetechnik Sturmsicherung Windrichtungsmessung Windgeschwindigkeitsmessung Wetterstation usw.
Lieferumfang	Kombinierter Windgeber und Windrichtungsgeber Bedienungsanleitung

## Weitere Optionen

---

<b>Spannungsversorgung</b>	230V, 24V
<b>Ausgangssignal</b>	0-10V, 4-20mA

