

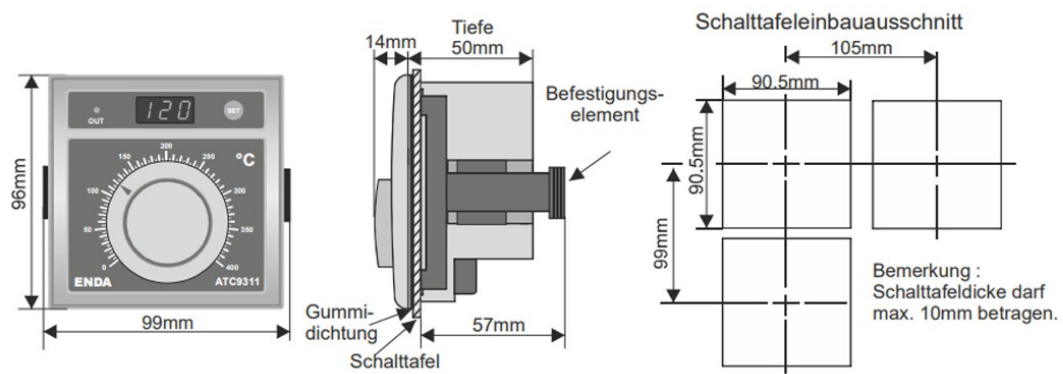


Analog-Digital Temperaturregler

Produktbilder



Maßzeichnung Analog-Digital Temperaturregler



Beschreibung

Unser Analog-Digital Temperaturregler besitzt ein "ON-OFF" bzw. Proportionalband Schaltverhalten. Hierdurch wird ein Überschwingen bei der Annäherung an die Sollwerttemperatur möglichst niedrig gehalten. Der eigentliche Sollwert kann über einen Drehknopf für die Temperaturbereiche von 0°C...+400°C eingestellt werden. Der genaue Istwert wird im Display angezeigt. Sollte es zu einer Unterbrechung des Sensor kommen, wird das Relais nicht aktiviert.

Technische Details

Spannungsversorgung	230V AC
Leistungsaufnahme	max. 5V A
Meßeingang (Sensor)	Thermoelement FeCuNi Typ J
Ausgang*	SSR oder Wechslerkontakt
Betriebstemperatur	0°C...+50°C
Lagertemperatur	-25°C...+70°C (nicht kondensierend)
Genauigkeit	Einstellung 4%, Anzeige 0,5% (vom Skalenendwert) oder 1 Digit
Display	7-Segment
Lebensdauer Relais	Ohne Last 30 Mio. Schaltspiele, bei 250V AC/2A 300.000 Schaltspiele
Regelungsart	Einstellbar zwischen ON-OFF und Proportionalbandregelung
Abmessung	96x99x50mm
Schutzart	IP60 (Frontseitig)

*konfigurierbar

Mehr Informationen

Lieferzeit	4-5 Werktage*
Einsatzgebiete	Heizung Klima Lüftung usw.
Lieferumfang	Temperaturregler Bedienungsanleitung Einzel verpackt

Weitere Optionen

Ausgang	SSR, Wechslerkontakt
----------------	----------------------

