

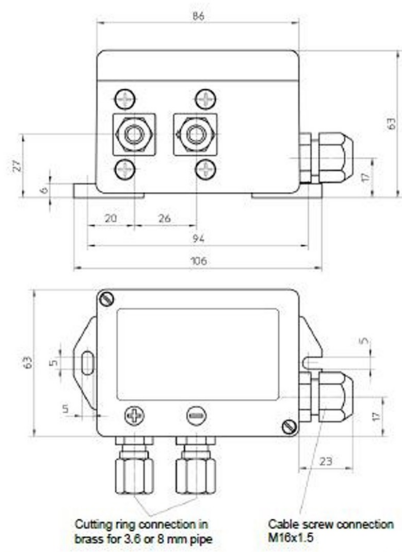


Differenzdrucktransmitter - wasserseitig (0-10V/4-20mA)

Produktbilder



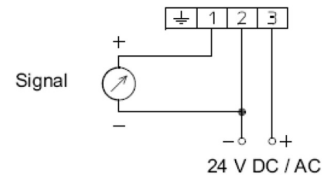
Maßzeichnung Differenzdrucktransmitter - wasserseitig (0-10V/4-20mA)



Elektrischer Anschluss Differenzdrucktransmitter - wasserseitig (0-10V/4-20mA)

Die Messumformer sind verpolungs- und kurzschlussicher.

Anschlussbild



Beschreibung

Unser Differenzdrucktransmitter eignet sich für Überdruck-, Unterdruck- und Differenzdruckmessungen. Er eignet sich für vielfältige Messaufgaben in den Bereichen der Heizungs- und Sanitärtechnik. Typische Anwendungsfälle sind Differenzdruckmessungen zwischen Vor- und Rücklauf in Heizungsanlagen, Überwachen von Filtern, Verdichtern usw.

Technische Details

Ausgangssignal*	0-10V oder 4-20mA
Betriebsspannung	24V DC/AC
Elektrischer Anschluss	festes Nummernkabel, durch Kabelverschraubung fest verdrahtet
Druckbereich*	0...0,4bar, 0...0,6bar, 0...1bar, 0...1,6bar, 0...2,5bar, 0...4bar, 0...6bar
Druckanschluss*	Innengewinde G1/8", Schneidringverschraubung in Messing für 6mm oder 8mm Rohr
Nenndruck	16bar
Max. Druckbelastung	einseitig überdrucksicher bis zum Nenndruck des Messsystems; (+) und (-) seitig unterdrucksicher
Linearität	≤2% vom Messbereichswert
Hysterese	≤1% vom Messbereichswert
Zulässige Umgebungstemperatur	0°C...+70°C
max. Lagertemperatur	+70°C
Schutzart	IP54 nach DIN EN 60529

*konfigurierbar

Mehr Informationen

Lieferzeit	4-6 Wochen*
Einsatzgebiete	Klima- und Lüftungstechnik Filtertechnik Anlagen- und Maschinenbau usw.
Lieferumfang	Differenzdrucktransmitter Bedienungsanleitung Einzel verpackt

Weitere Optionen

Druckbereich	0...0.4bar, 0...0.6bar, 0...1.0bar, 0...1.6bar, 0 ...2.5bar, 0...4.0bar, 0...6.0bar
Ausgangssignal	0-10V, 4-20mA
Druckanschluss	Innengewinde G1/8, Schneidringverschraubung 6mm Rohr, Schneidringverschraubung 8mm Rohr

